

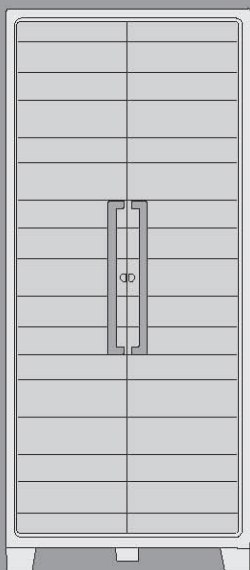


GULLIVER

9751000
cm 80x44x182 h

IT - Istruzioni per il montaggio
GB - Assembly instruction
DE - Montageanleitungen
FR - Instructions pour le montage
ES - Instrucción para el montaje
NL - Instructies voor de montage

TR - Montaj talimatları
GR - Οδηγίες συναρμολόγησης
RU - Инструкции за монтаж
RO - Instrucțiuni de montaj
CZ - Návod na montáž
PL - Instrukcja montażu



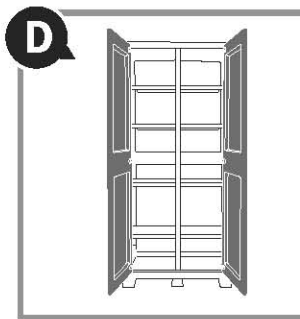
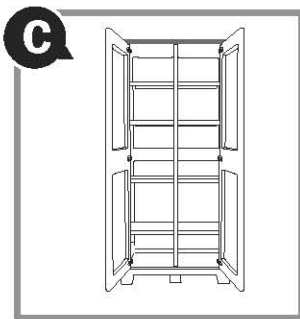
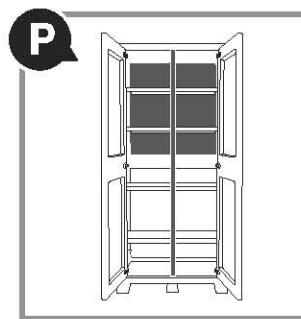
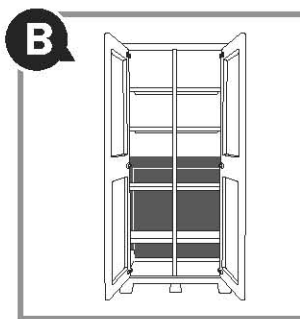
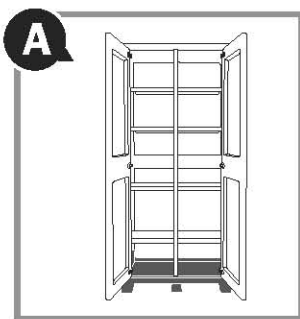
www.kis.it



*Distribuiti uniformemente - Equally distributed - Gleichmässig verteilt - Distribuído uniformement - Uniformemente distribuido - Op gelijkmatige wijze verdeeld - Αίγιρλιτ εσίτ ολαράκ δαίγλιμαλιδιρ - Κατανομημένο ομοίωμορφο - Равномерно распределеная - Distribuite in mod egal - Rovnoměrně rozložení - Jednoliče rozloženie obťaženie

I Leggere attentamente il manuale d'uso prima d'iniziare l'assemblaggio. Manuale originale redatto in lingua italiana. **GB** Read these instructions carefully before beginning assembly. The original manual is in Italian. **D** Bitte lesen Sie vor dem Zusammenbau die Bedienungsanleitung sorgfältig durch. Die Original-Bedienungsanleitung ist in italienischer Sprache abgefasst. **F** Lire attentivement la notice avant de commencer l'assemblage. Traduction de la notice originale rédigée en italien. **E** Lea detenidamente el manual de uso antes de empezar el montaje. El manual original está redactado en italiano. **NL** Lees aandachtig de handleiding door alvorens met de montage te beginnen. Oorspronkelijke handleiding opgesteld in de Italiaanse taal. **TR** Montaja başlamadan önce kullanım kılavuzunu dikkatle okuyun. Orijinal kılavuz İtalyanca olarak hazırlanmıştır. **GR** Διαβάστε με προσοχή τις οδηγίες χρήσης πριν αρχίσετε τη συναρμολόγηση. Οι αυθεντικές οδηγίες έχουν συγγραφεί στα Ιταλικά. **RUS** До того, как начать сборку внимательно прочитайте руководство. Оригинальное руководство выпущено на итальянском языке. **RO** Citiți cu atenție manualul de utilizare înainte de a începe asamblarea. Manual original redactat în limba italiană. **CZ** Před započetím montáže si pozorně přečtěte návod k použití. Původní originál byl vyhotoven v italském jazyce. **PL** Należy uważnie przeczytać instrukcję obsługi przed rozpoczęciem montażu. Oryginalna instrukcja zredagowana została w języku włoskim.

I Prima di iniziare l'assemblaggio, rimuovere tutti i pezzi dall'imballaggio e raggrupparli seguendo le indicazioni di pagg. 4 e 5. **GB** Before beginning assembly, remove all pieces from the packaging and group them according to the indications on pages 4 and 5. **D** Nehmen Sie vor dem Zusammenbau alle Teile aus der Verpackung und fassen Sie sie, anhand der Angaben auf den Seiten 4 und 5, in Gruppen zusammen. **F** Avant de commencer l'assemblage retirer tous les emballages et les regrouper comme indiqué pages 4 et 5. **E** Antes de empezar el montaje, saque todas las piezas del embalaje. Agrúpelas según las indicaciones de las páginas 4 y 5. **NL** Verwijder alle onderdelen uit de verpakking alvorens met de montage te beginnen en groepeer ze volgens de aanwijzingen op pag. 4 en 5. **TR** Montaja başlamadan önce tüm ambalaj parçalarını çıkarın, 4 ve 5. sayfalarındaki talimatları izleyerek gruplandırın. **GR** Πριν αρχίσετε τη συναρμολόγηση αφαιρέστε όλα κομμάτια από τη συσκευασία και συγκεντρώστε τα ακολουθώντας τις οδηγίες των σελ. 4 και 5. **RUS** До того, как начать сборку освободите все детали от упаковки и объедините ее в группы, как показано на стр. 4 и 5. **RO** Înainte de a începe asamblarea scoateți toate piesele din ambalaj și grupați-le urmând indicațiile de la pag. 4 și 5. **CZ** Před započetím montáže odstraňte všechny obalové materiály a rozdělte je dle instrukcí na str. 4 a 5. **PL** Przed rozpoczęciem montażu, usuń wszystkie części opakowania i posegregować je zgodnie ze wskazówkami ze str. 4 i 5.

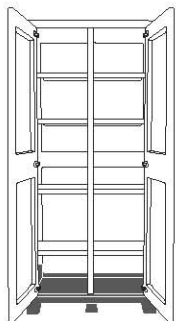


I Il montaggio richiede i seguenti utensili (non inclusi): **GB** Assembly requires use of the following tools (not included): **D** Für die Montage sind die folgenden Werkzeuge erforderlich (nicht im Lieferumfang enthalten): **F** Le montage requiert les outils suivants (non inclus): **E** El montaje requiere las siguientes herramientas (no incluidas): **NL** Voor de montage zijn de volgende gereedschappen nodig (niet bijgeleverd): **TR** Montaj için aşağıdaki aletler gereklidir (dahil değil): **GR** Η συναρμολόγηση απαιτεί τη χρήση των παρακάτω εργαλείων (δεν περιλαμβάνονται). **RU** Для монтажа требуются следующие инструменты (не включены в поставку): **RO** Pentru montare este nevoie de următoarele ustensile (neincluse în dotare): **CZ** K montáži je potřeba toto nářadí (není součástí dodávky). **PL** Montaż wymaga następujących narzędzi (niezawartych w dostawie):

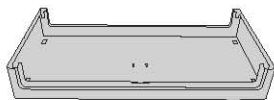


I In caso di pezzi mancanti o danneggiati all'interno del cartone, rivolgersi al proprio punto vendita presentando la prova di acquisto. Indicare inoltre la sigla dei pezzi mancanti o danneggiati utilizzando l'elenco di pagg. 4 e 5. **GB** If there are pieces missing or damaged, contact your local dealer presenting proof of purchase. Indicate the code of the missing or damaged pieces, referring to the list on pages 4 and 5. **D** Falls Teile fehlen oder beschädigte Teile im Karton enthalten sind, wenden Sie sich bitte unter Vorlage des Kaufbelegs an Ihre Verkaufsstelle. Geben Sie bitte auch, anhand des Verzeichnisses auf den Seiten 4 und 5, die Art-Nr. der fehlenden bzw. beschädigten Teile an. **F** En cas de pièces manquantes ou endommagées dans le carton s'adresser au point de vente en présentant une preuve d'achat. Indiquer en outre le sigle des pièces manquantes ou endommagées selon la liste pages 4 et 5. **E** Si faltan piezas o encuentra piezas estropeadas dentro del cartón, póngase en contacto con el punto de venta y presente el recibo de compra. Debe indicar también la sigla de las piezas no presentes o estropeadas. Para ello utilice la lista de las páginas 4 y 5. **NL** Als stukken mochten ontbreken of binnen de verpakking beschadigd mochten zijn, dient u zich tot het verkooppunt te wenden en het aankoopbewijs te tonen. Geef bovendien de code van de ontbrekende of beschadigde stukken aan met behulp van de lijst op pag. 4 en 5. **TR** Kutunun içinden eksik veya hasarlı parça çıkması durumunda, satın alma belgenizi sunarak satış noktanıza başvurun. Ayrıca, 4 ve 5. sayfalardaki listeyi kullanarak eksik veya hasarlı parçaların kısaltmalarını gösterin. **GR** Σε περίπτωση που λείπουν κομμάτια ή έχουν πάθει ζημία στο εσωτερικό του χαρτοκιβωτίου, απευθυνθείτε στο κατάστημα πώλησης επιδεικνύοντας την απόδειξη αγοράς. Αναφέρατε επίσης τον κωδικό των κομματιών που λείπουν ή έχουν πάθει ζημία χρησιμοποιώντας τη λίστα των σελ. 4 και 5. **RU** В случае, если обнаружена нехватка или внутри коробки повреждены детали, обратитесь к продавцу, предоставив ему документы, подтверждающие покупку. Кроме этого, укажите код недостающих или поврежденных компонентов в соответствии с кодами, указанными на стр. 4 и 5. **RO** În cazul pieselor lipsă sau deteriorate din interiorul cutiei, adresați-vă magazinului de unde l-ați cumpărat, prezentând bonul fiscal. Indicați deasemeni sigla pieselor lipsă sau deteriorate utilizând lista de la pag. 4 și 5. **CZ** V případě chybějících nebo poškozených dílů uvnitř kartónu se obraťte přímo na prodejní místo, kde předložíte kupní doklad. Kromě toho si pomocí seznamu na str. 4 a 5 vyhledejte značku chybějících nebo poškozených dílů. **PL** W przypadku brakujących lub zniszczonych części, należy zwrócić się do punktu sprzedaży, przedstawiając dowód sprzedaży. Należy ponadto podać symbol brakujących lub zniszczonych części, korzystając w tym celu z listy na stronach 4 i 5.

MADE IN ITALY

A

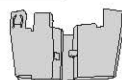
1x A1



2x A2



2x A3



2x A4



1x A5



2x



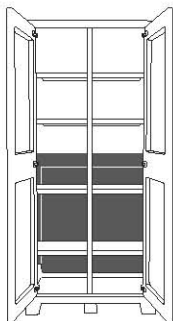
1x A6



1x A8



1x A9

**B**

4x B1



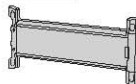
1x



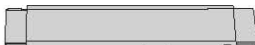
2x B2



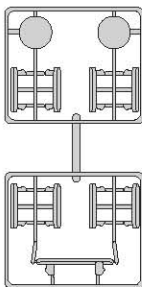
2x B4



1x B3



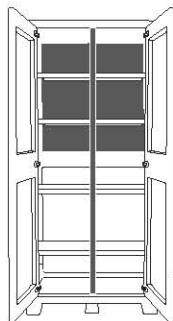
1x



1x



6x [4,5X25]

**P**

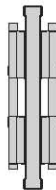
8x P1



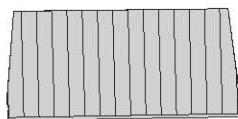
8x P2



4x P3



1x



C

1x C1



1x C2



1x C3



1x C4



1x C5



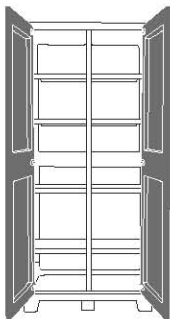
2x C7



2x C8



2x C9

**D**

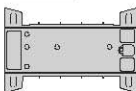
2x D1



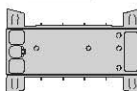
2x D2



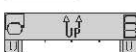
1x D3



1x D4



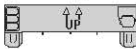
1x D5



1x D6



1x D7



1x D8



2x D9



2x D10



2x D11



6x



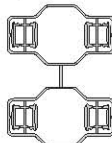
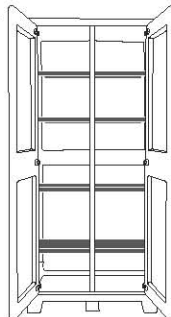
8x



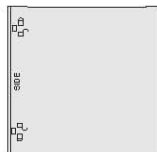
1x



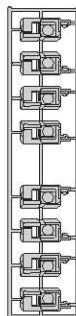
14x [4,5X25]

**E**

8x E1



2x

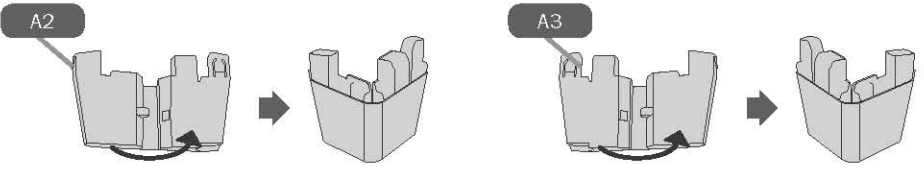


E2

E3

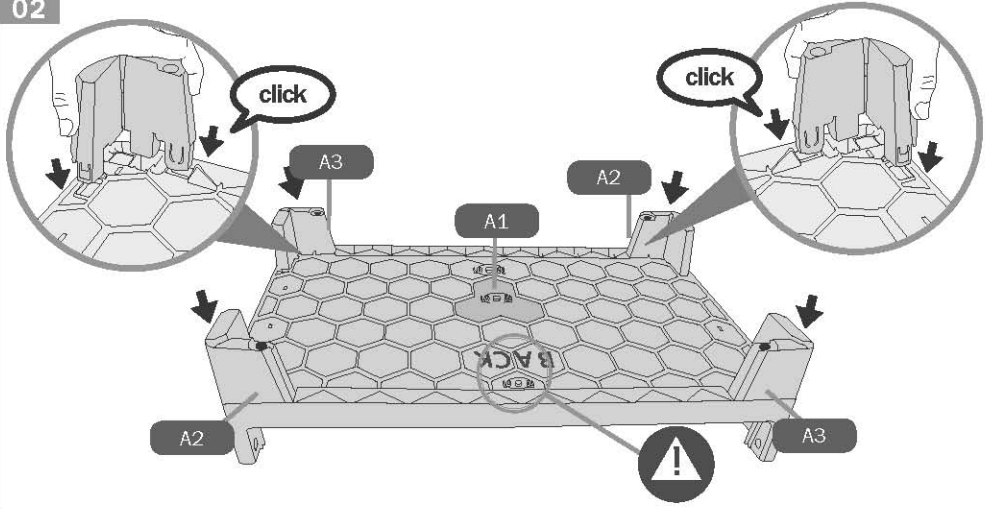
A

01

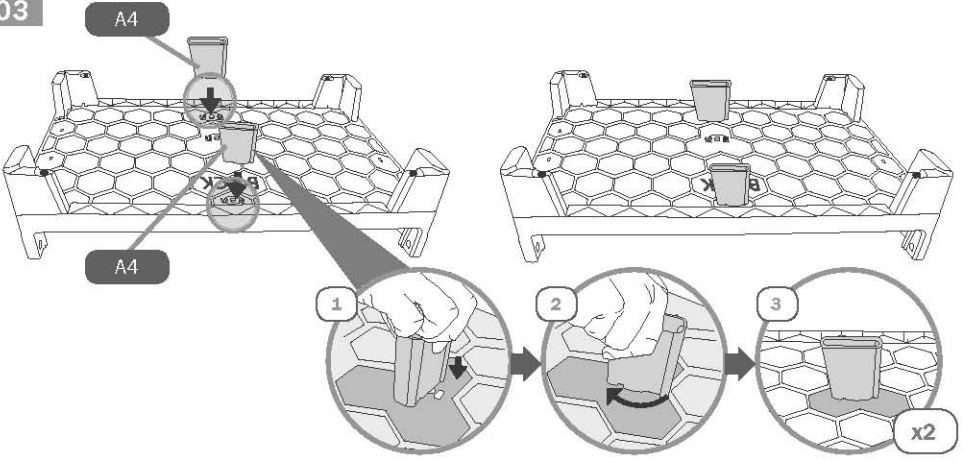


x2

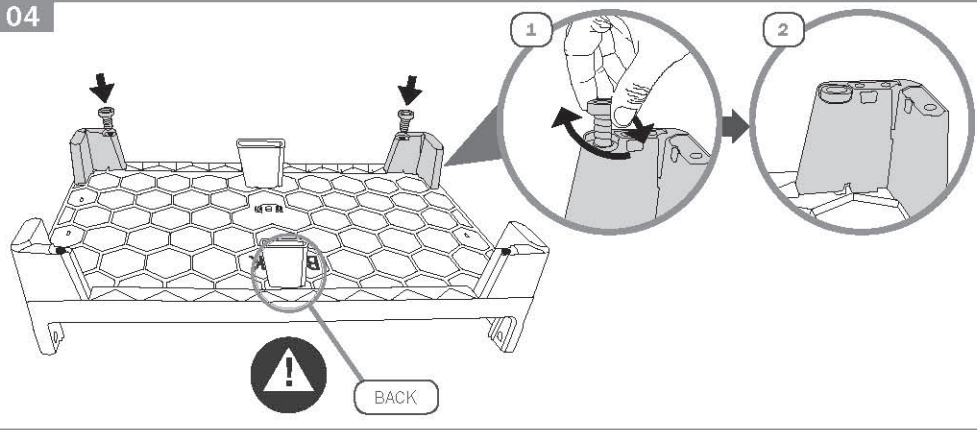
02



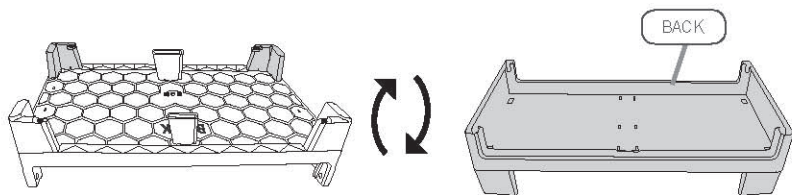
03



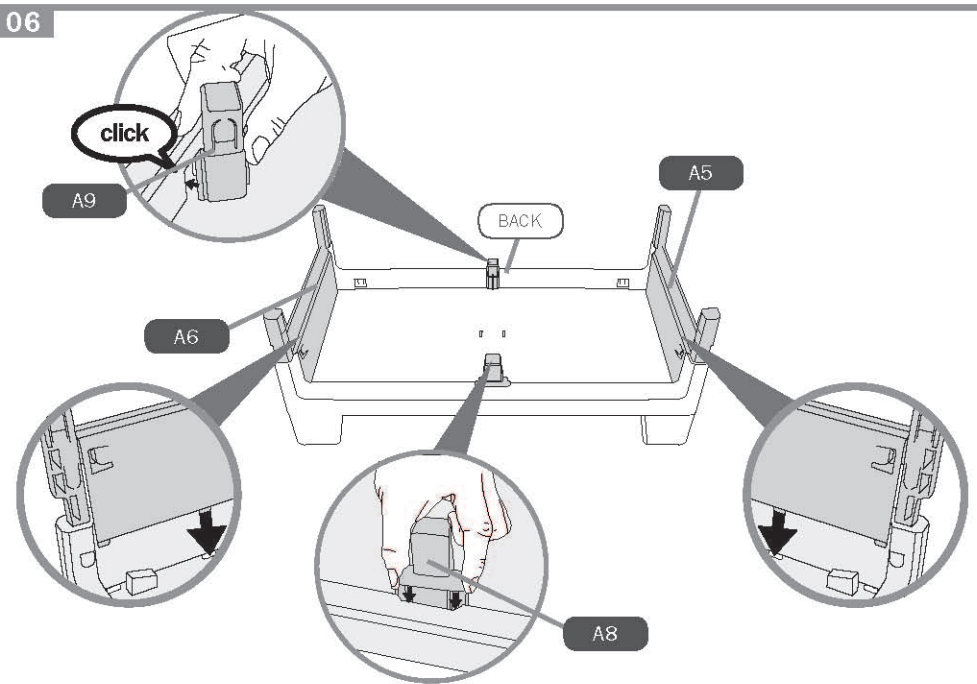
04



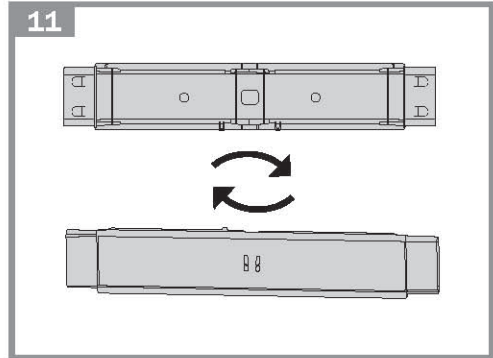
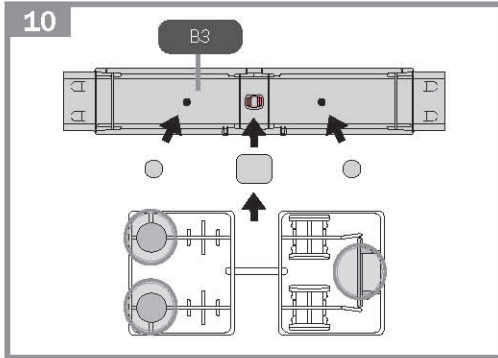
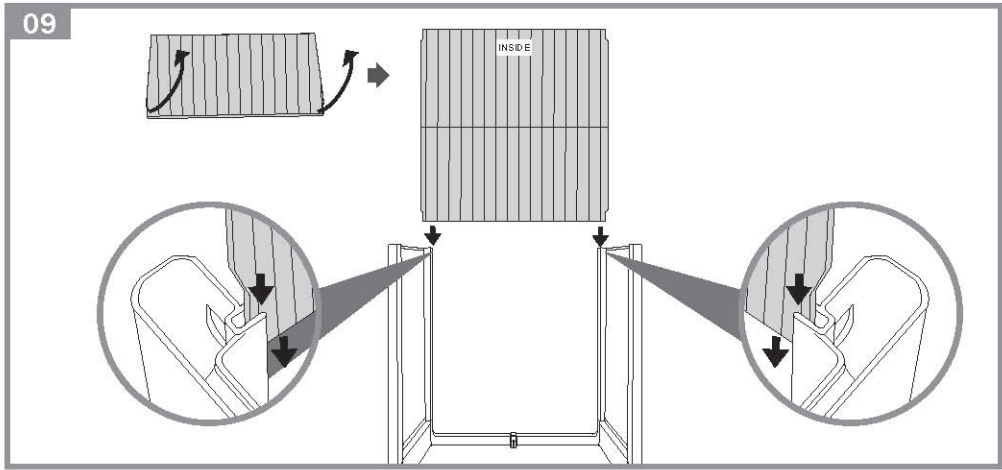
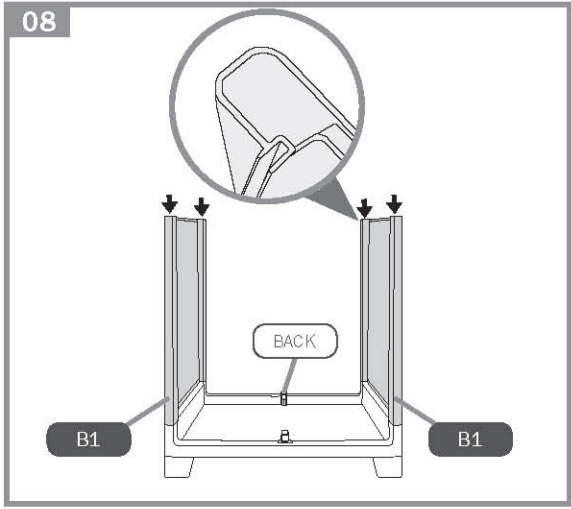
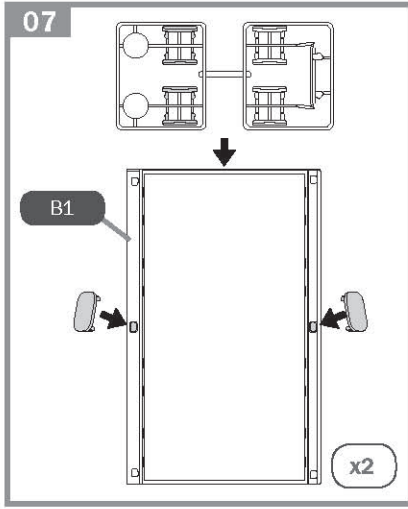
05



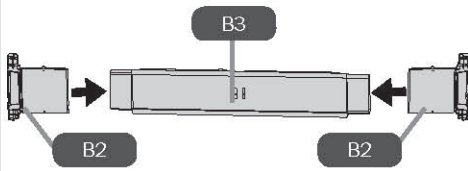
06



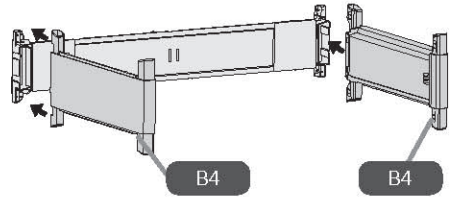
B



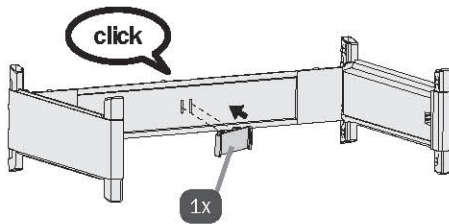
12



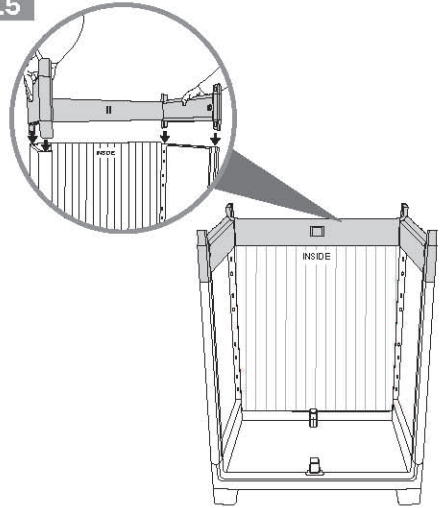
13



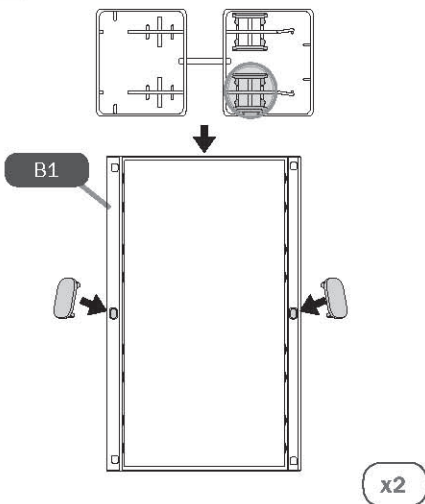
14



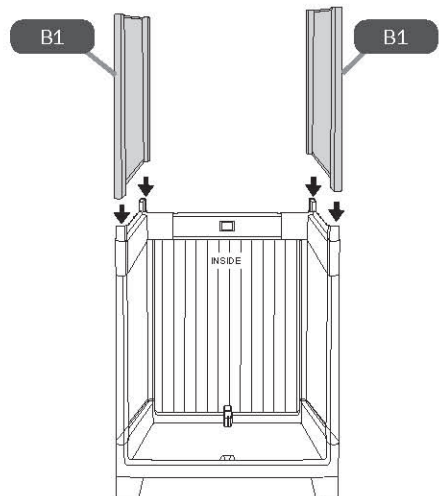
15



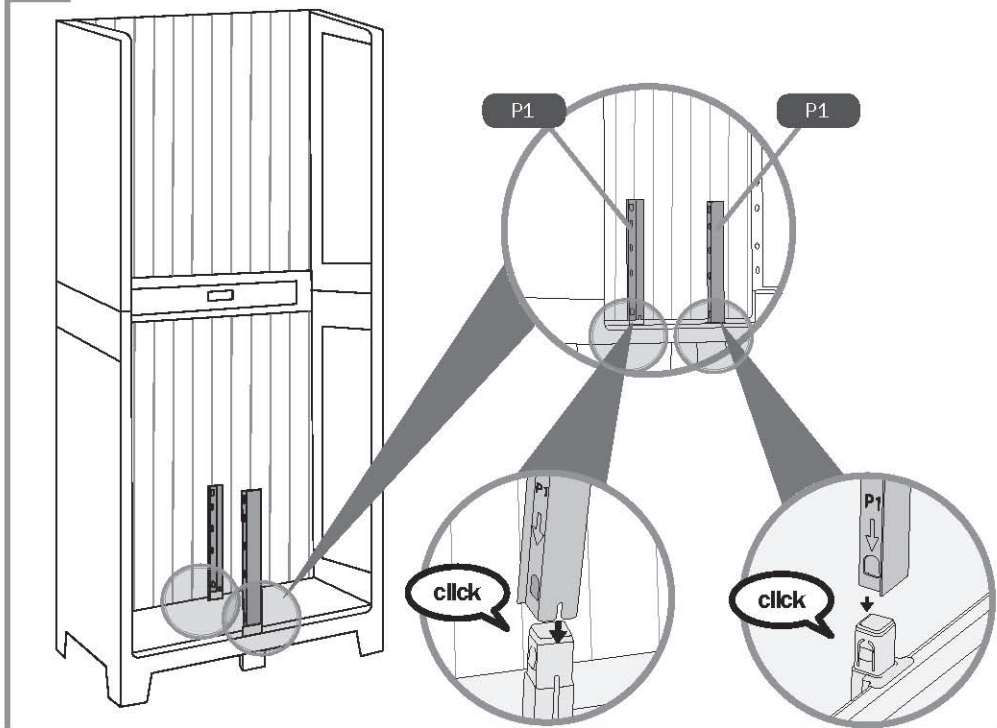
16



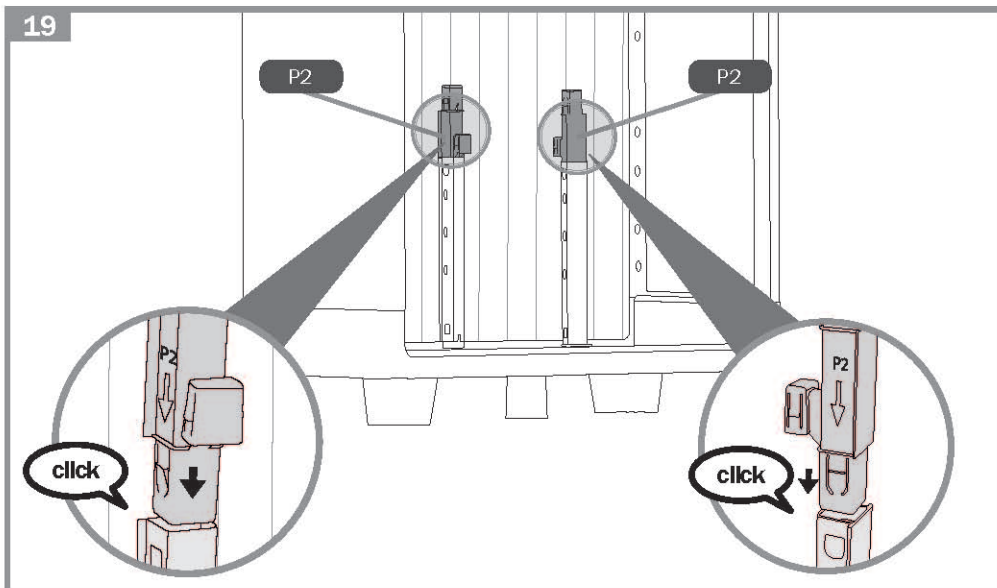
17

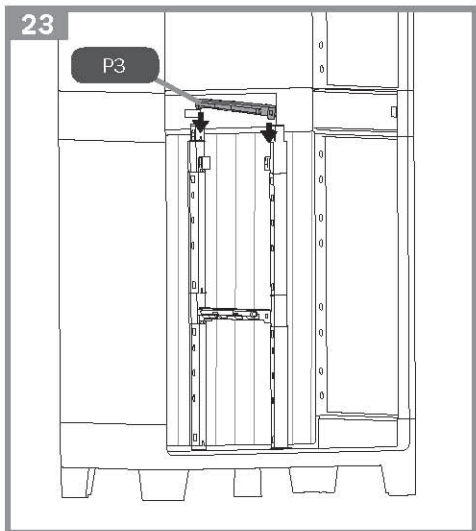
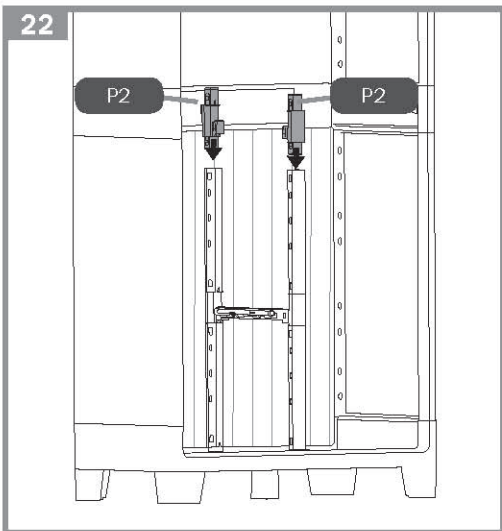
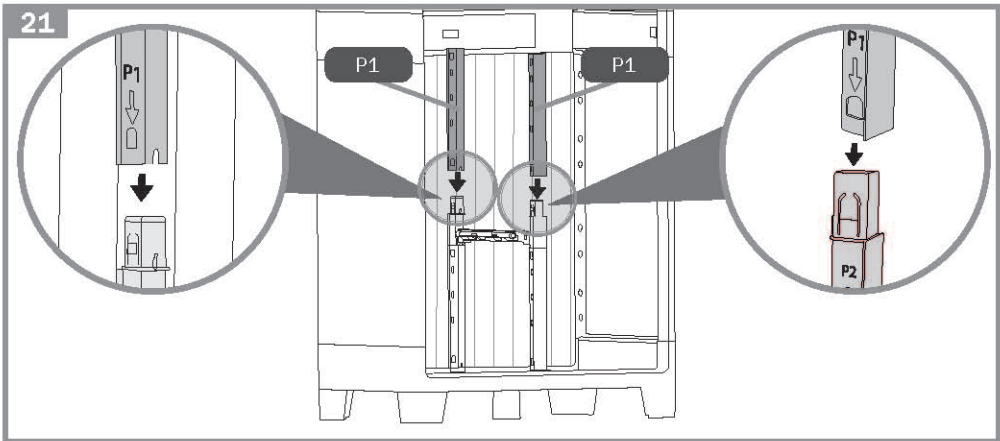
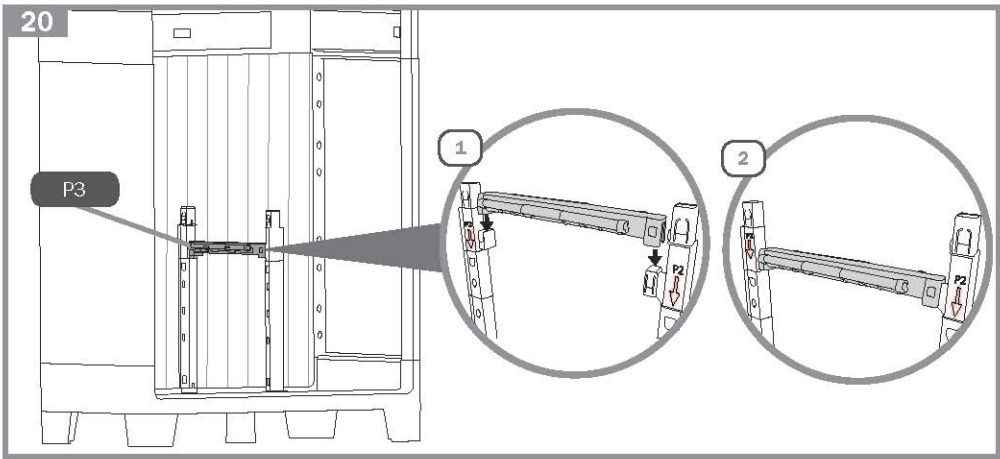


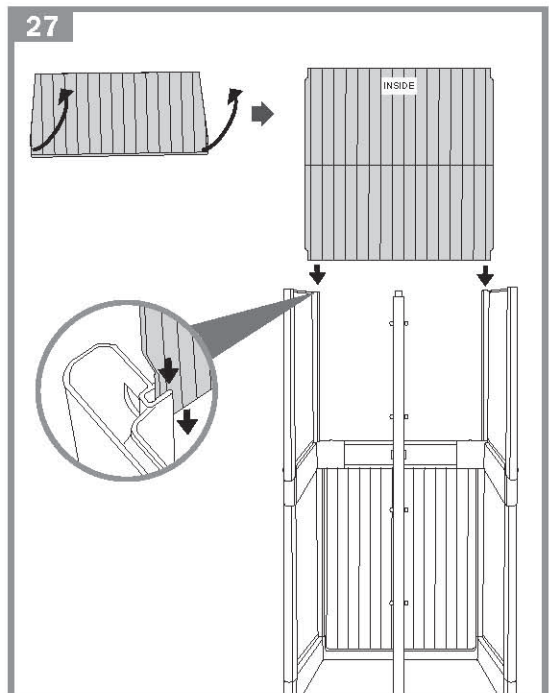
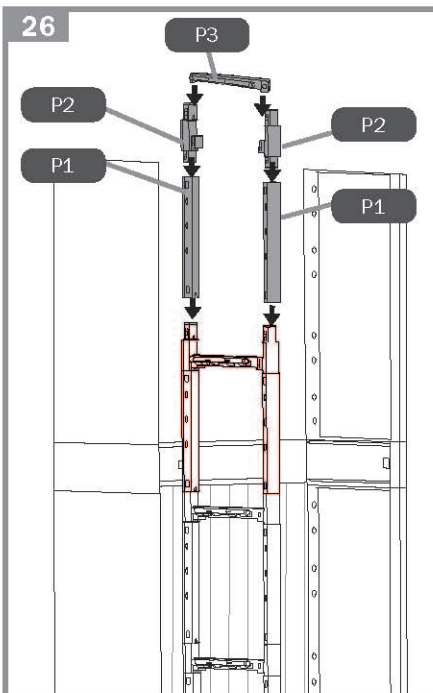
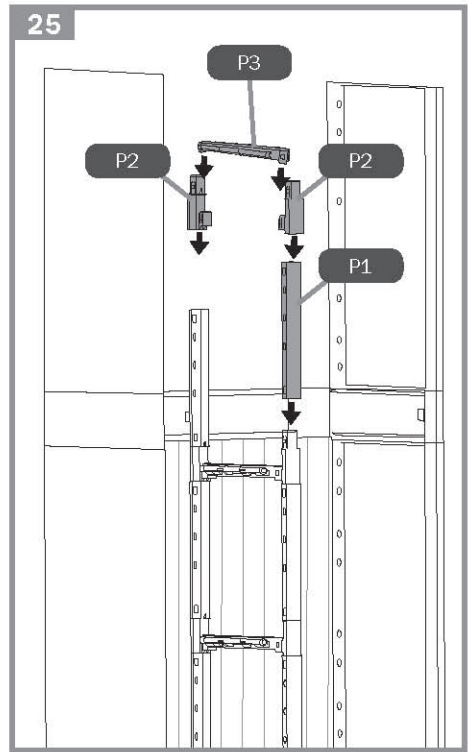
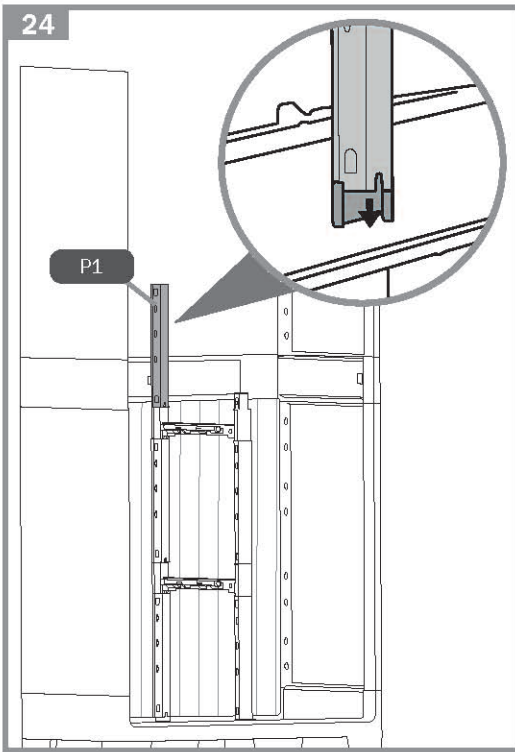
18

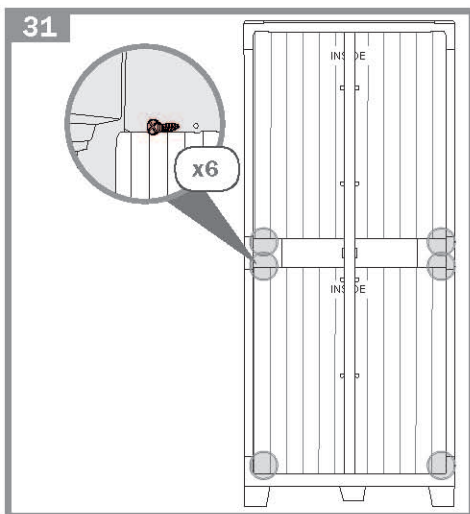
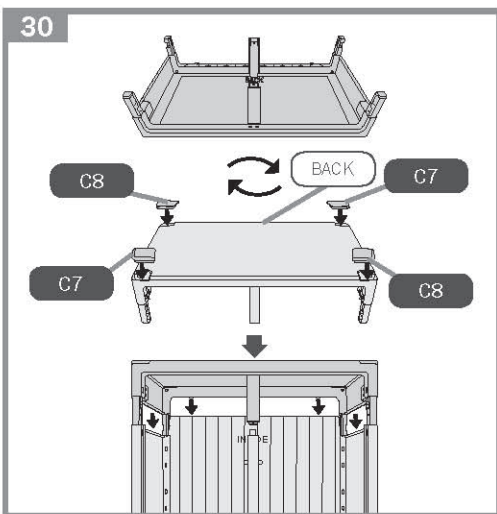
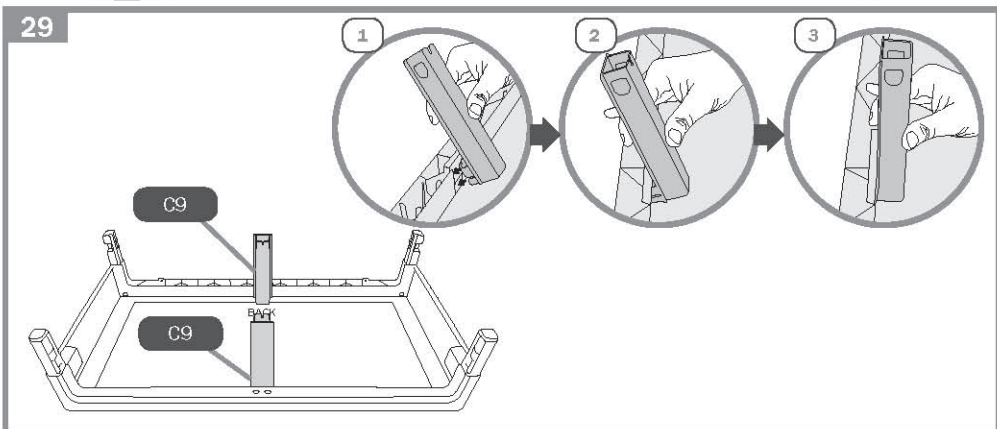
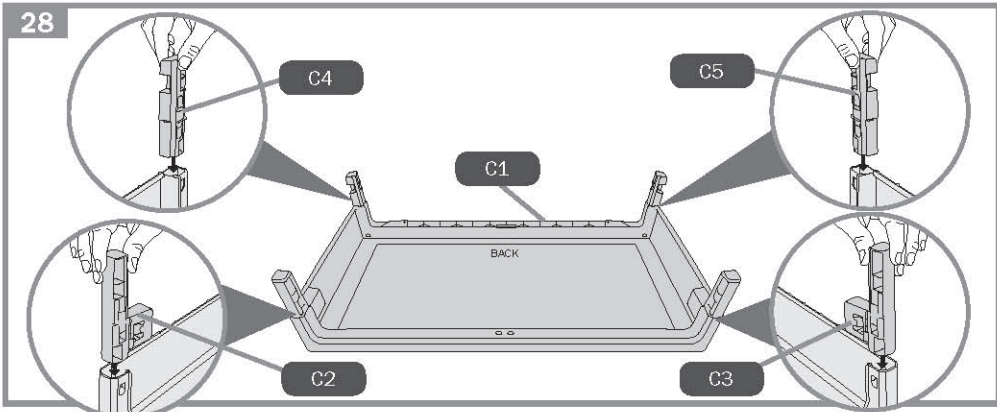


19

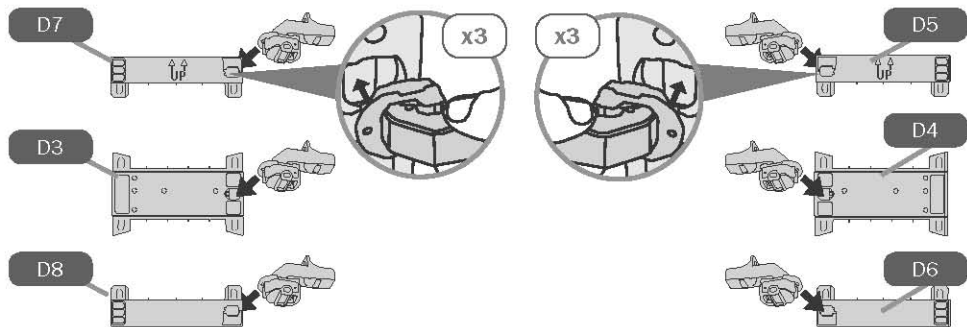




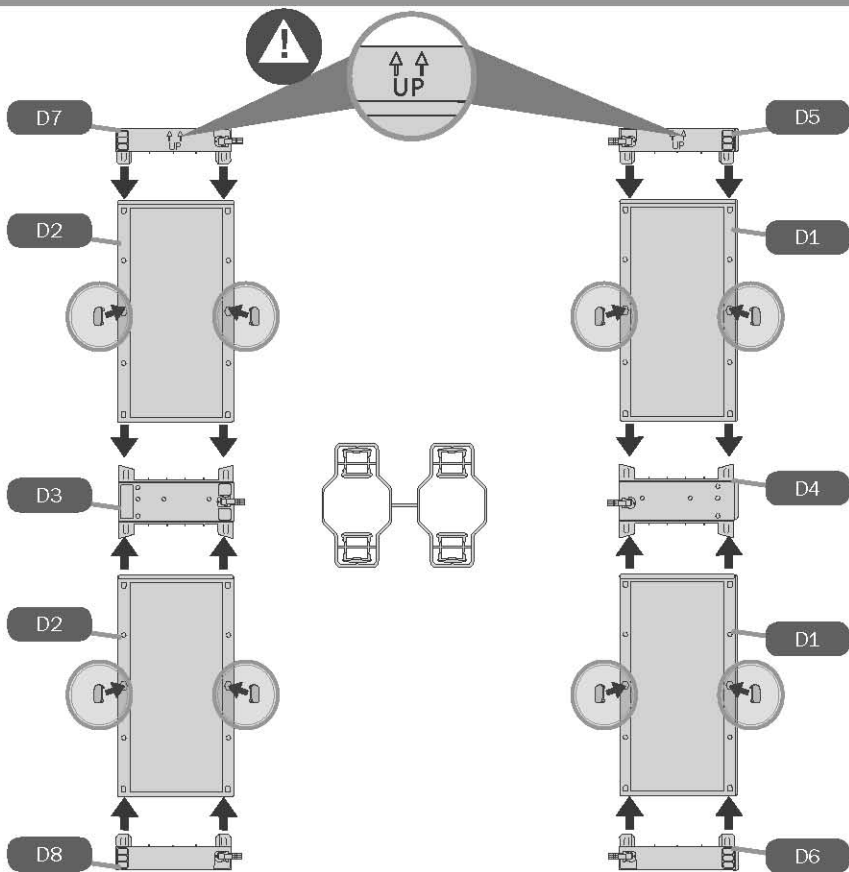


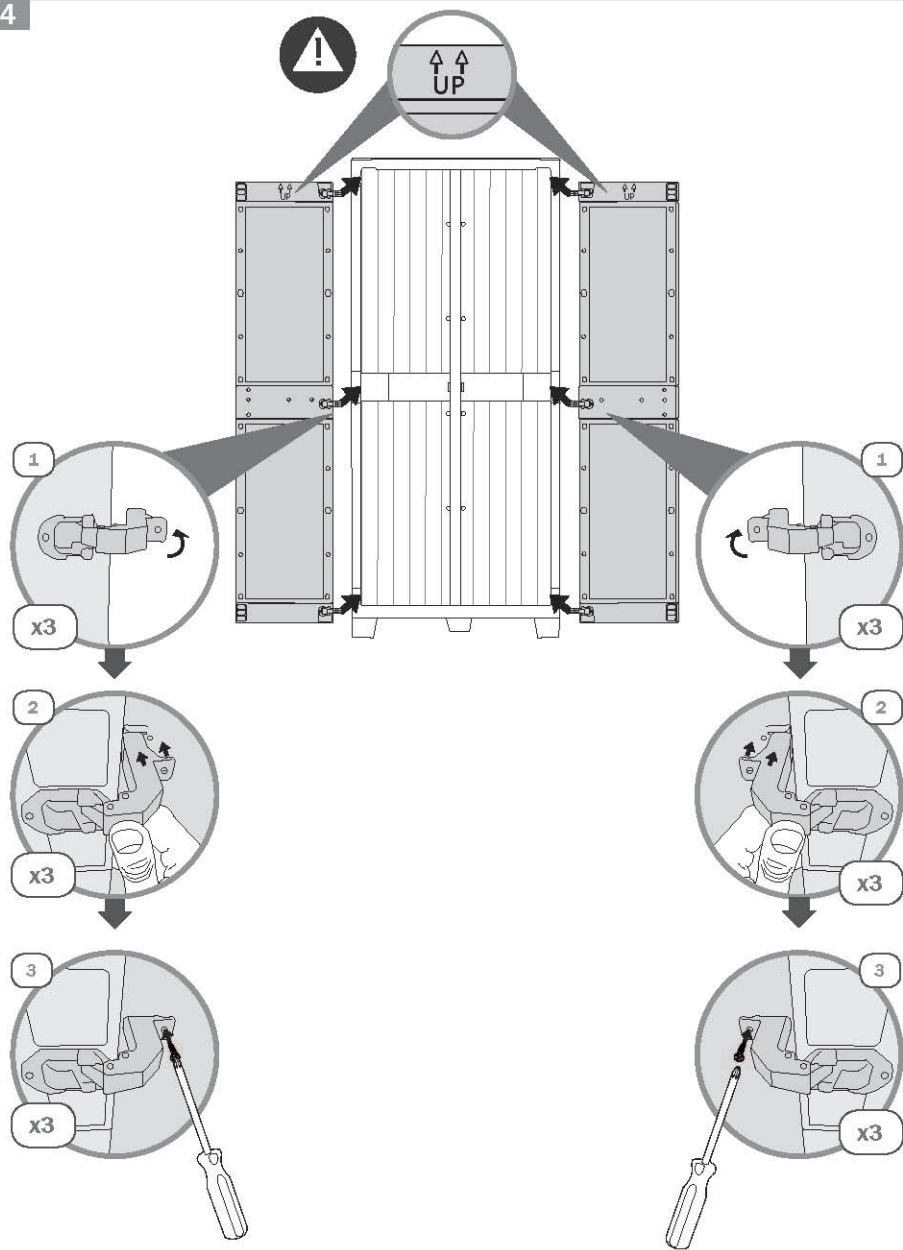


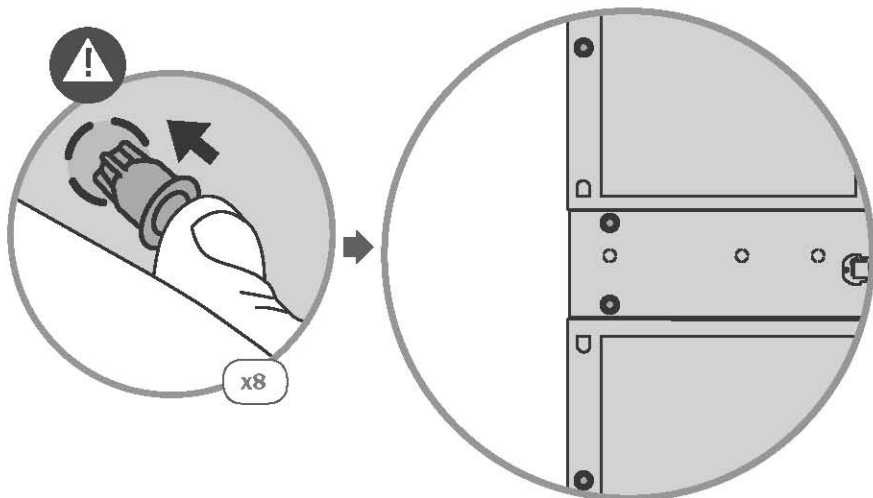
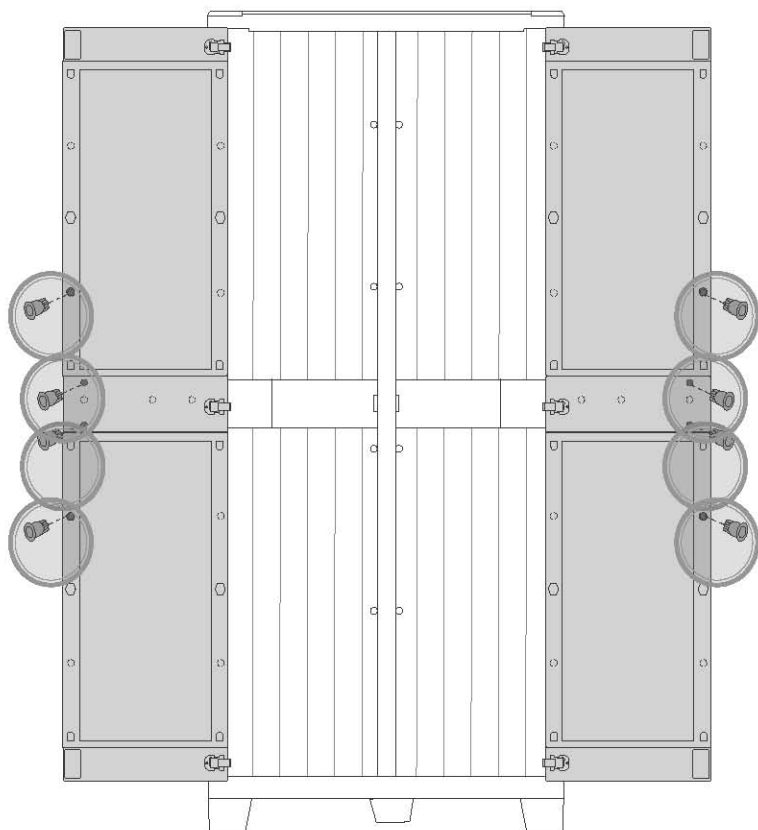
32



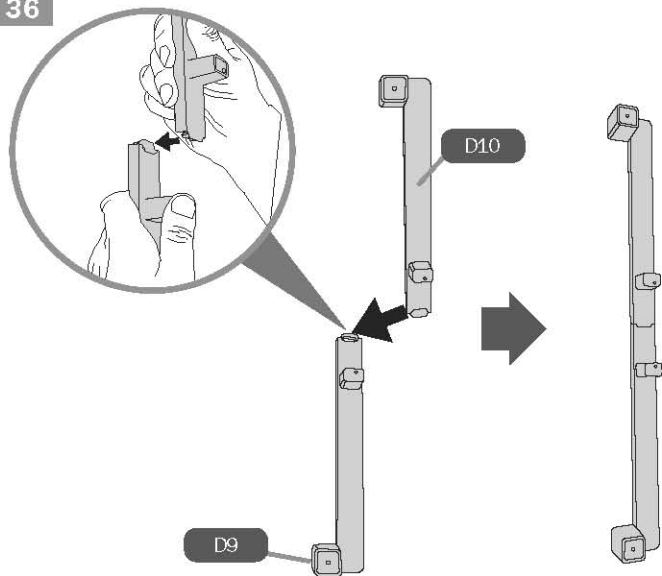
33





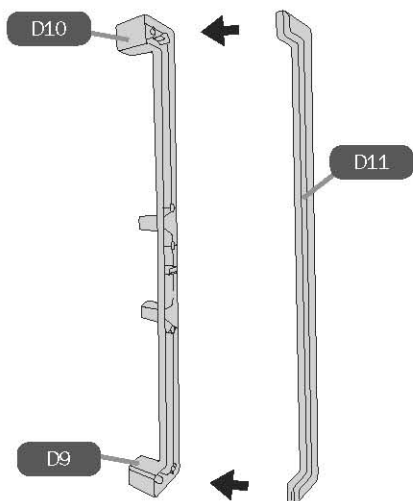


36

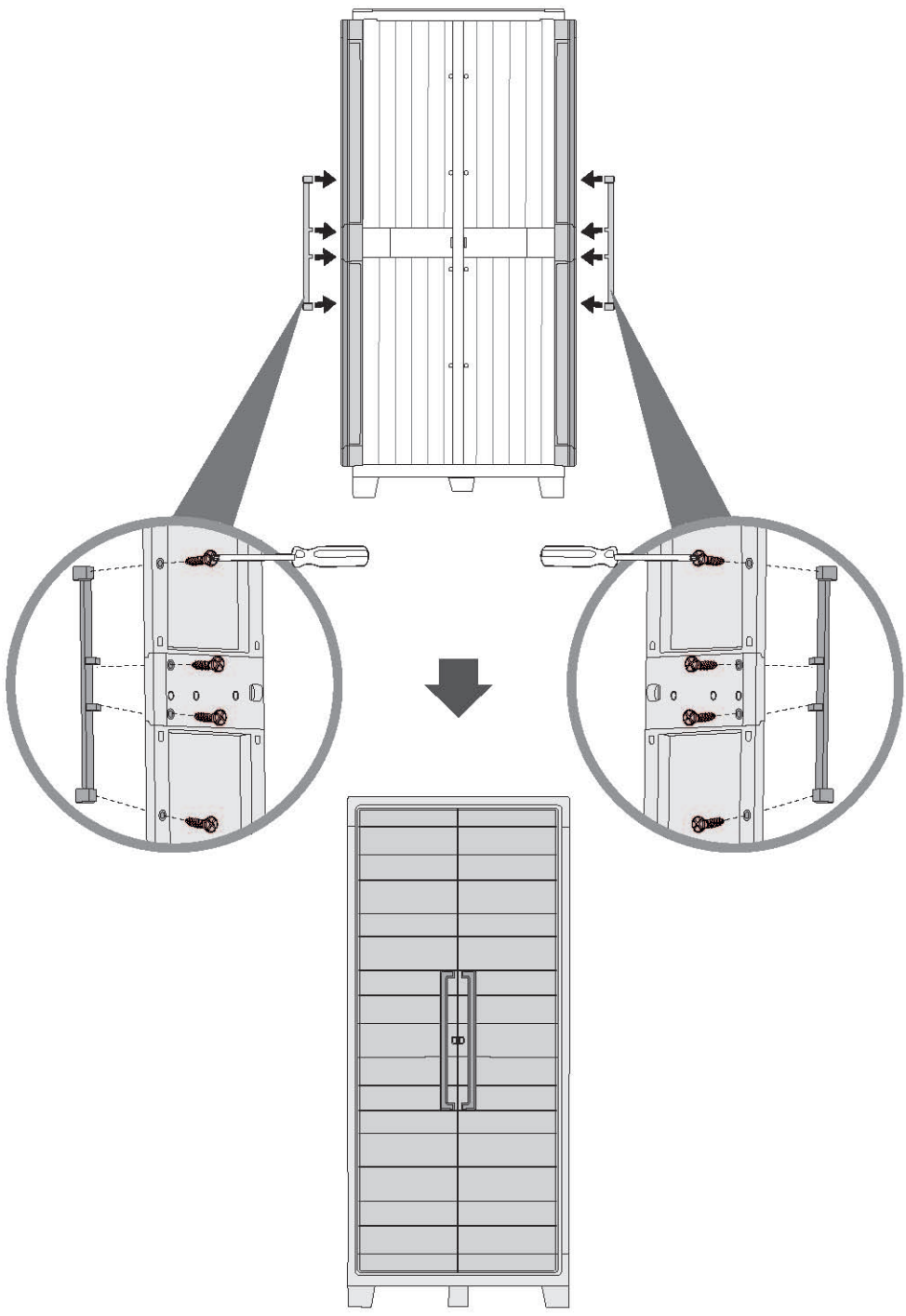


x2

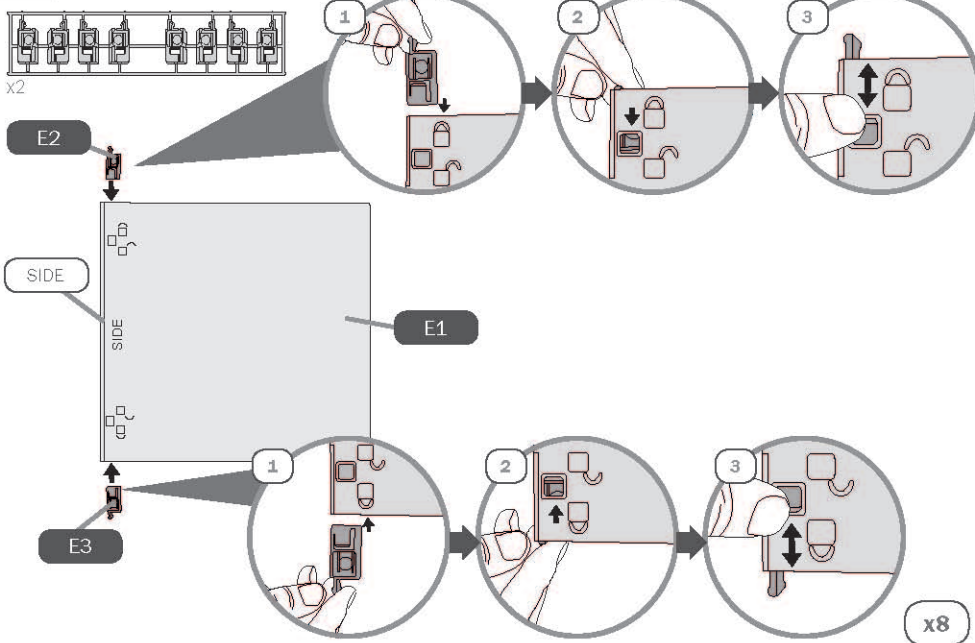
37



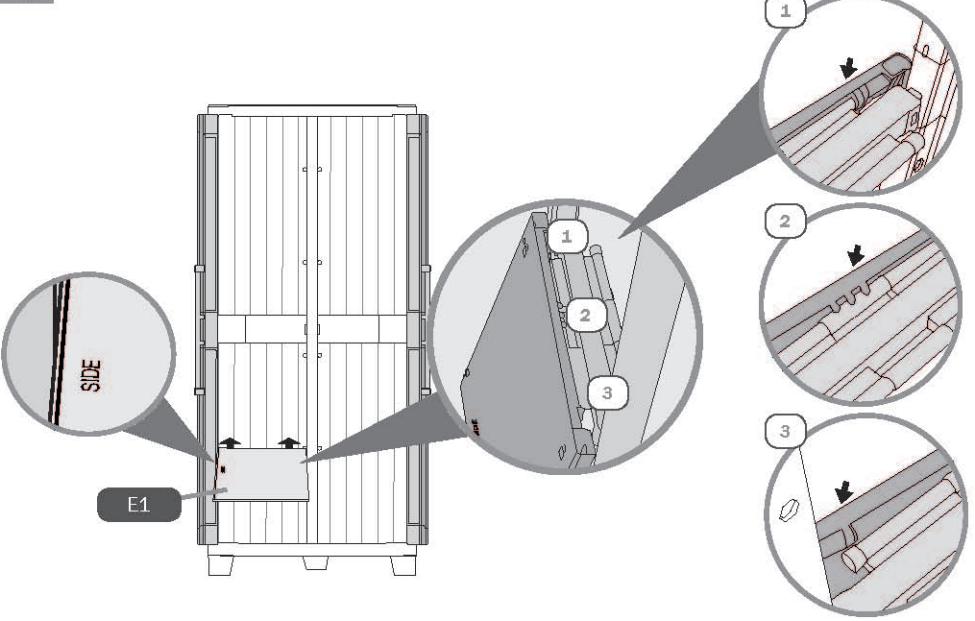
x2

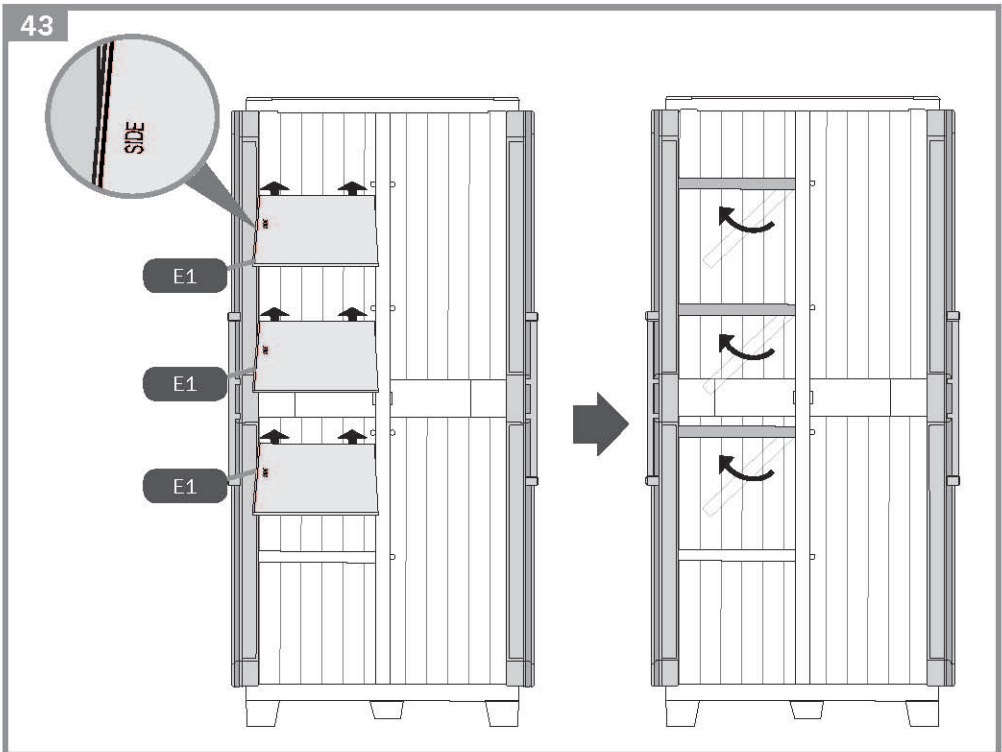
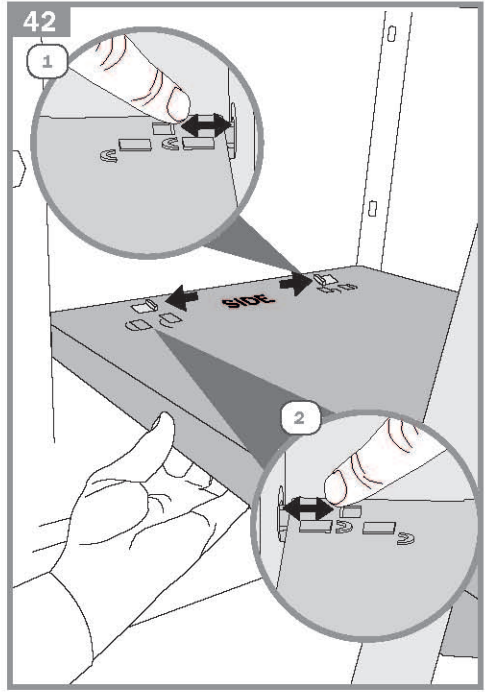
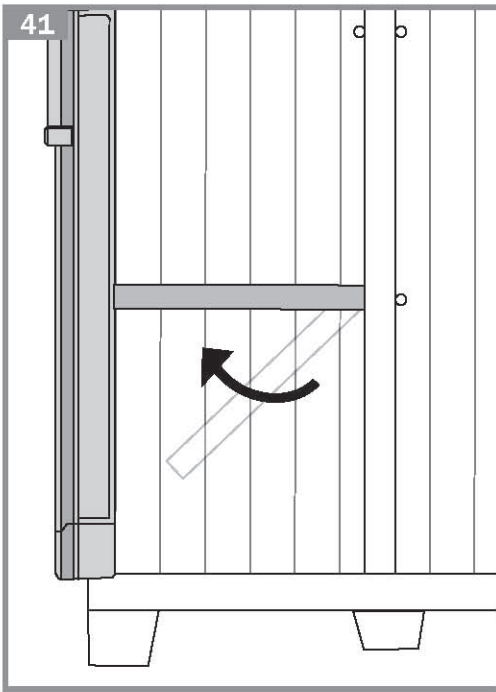


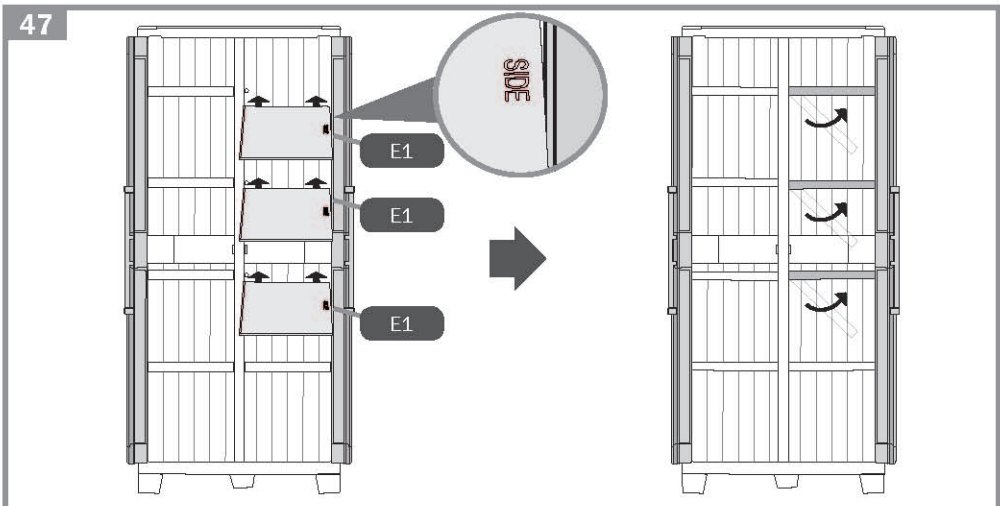
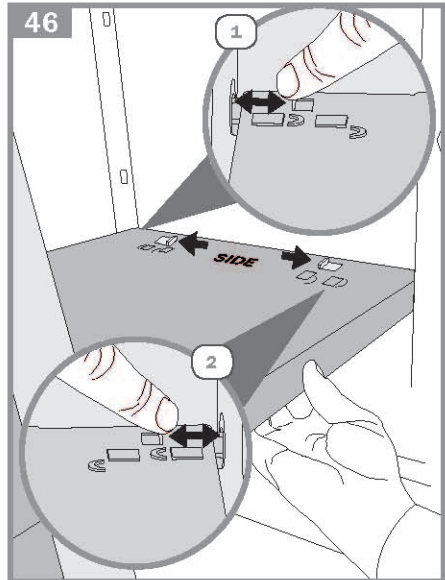
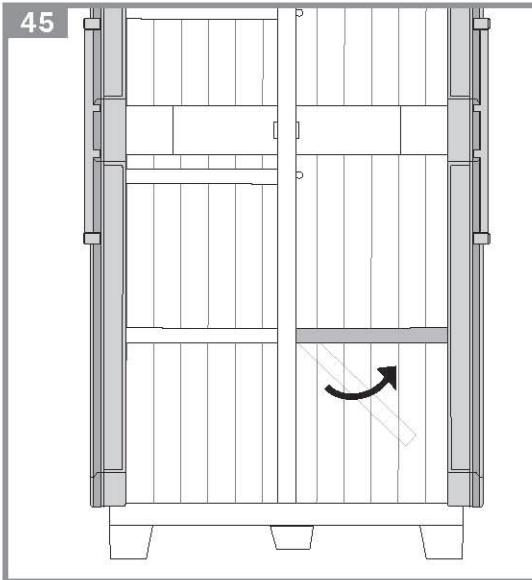
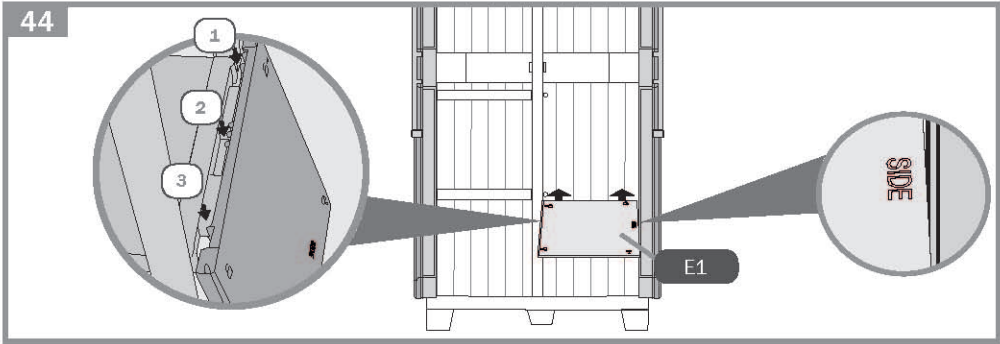
39

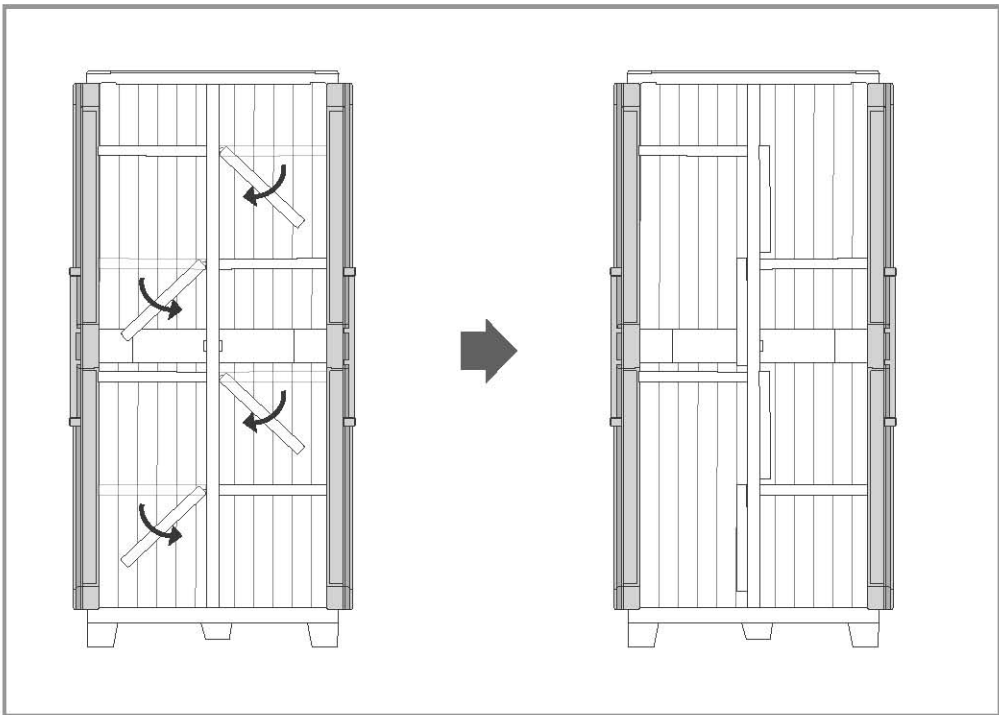
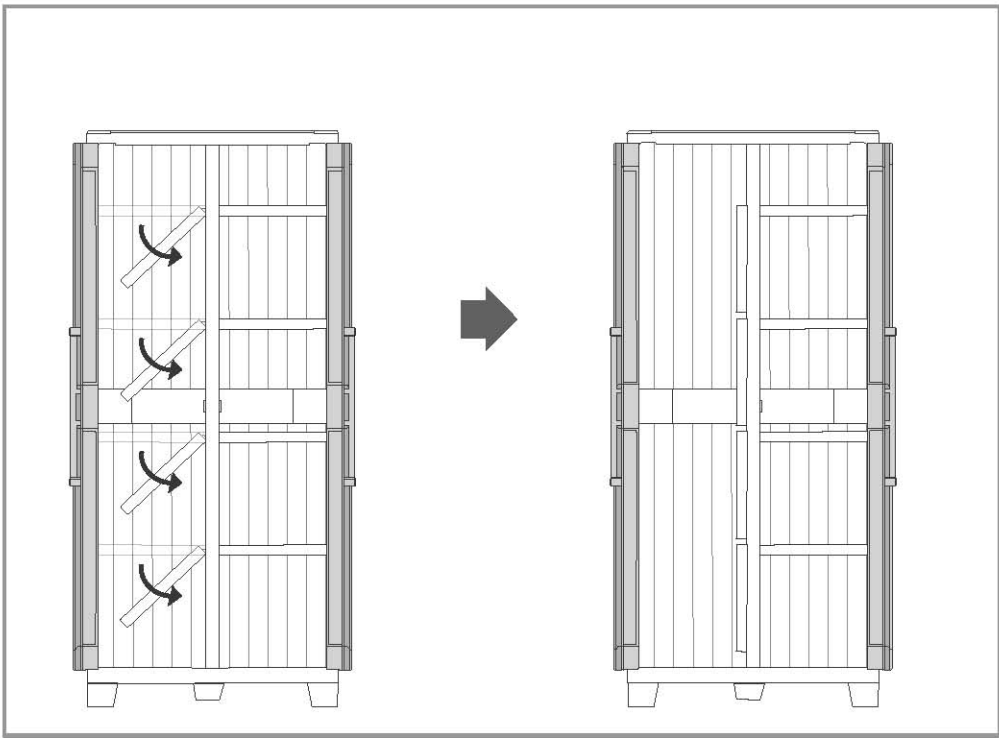


40

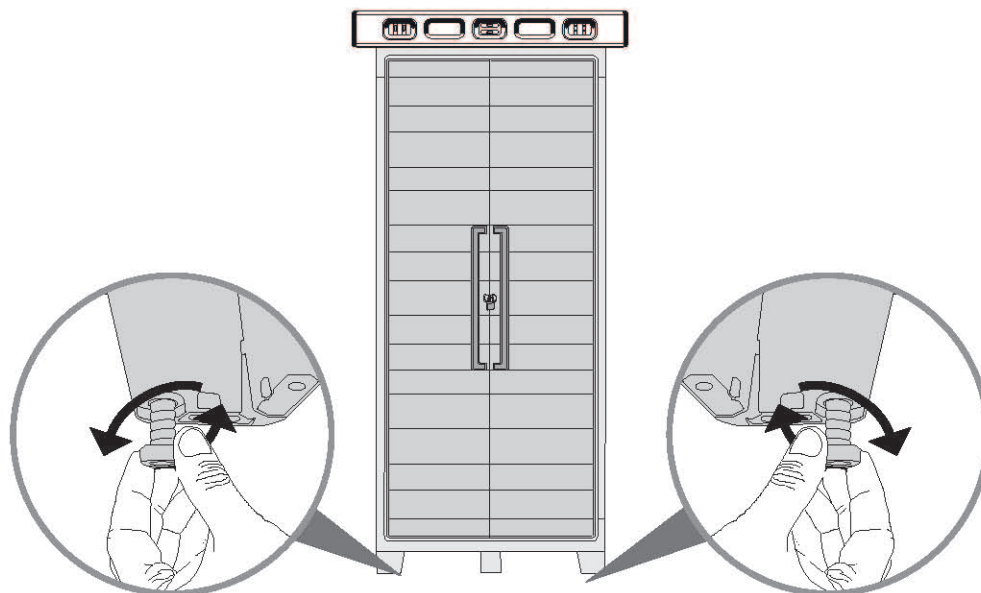




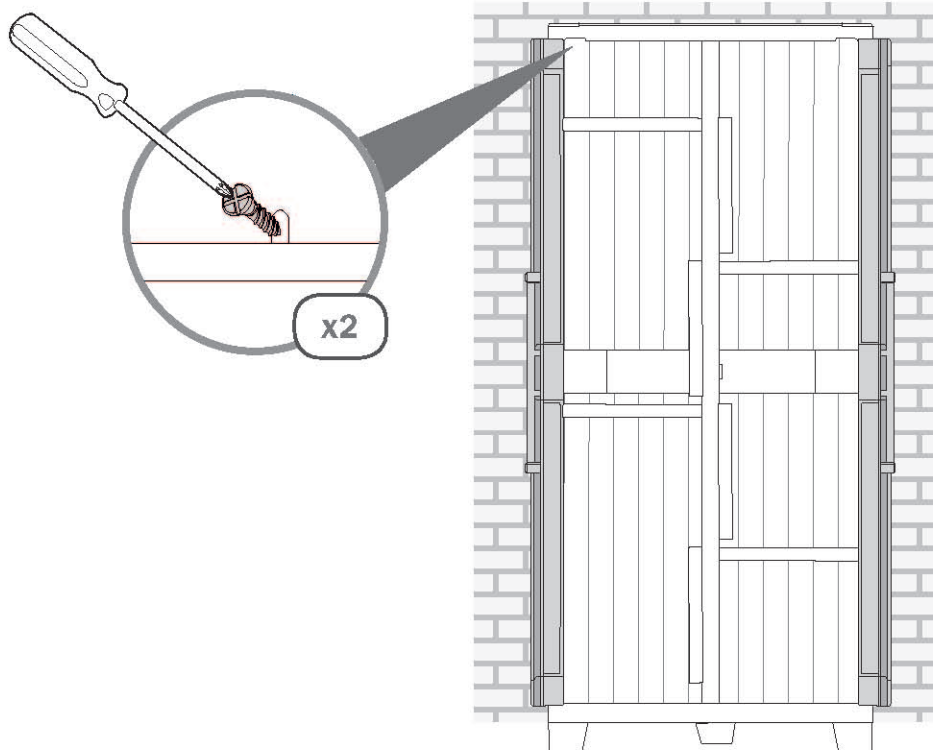




- I** Per garantire maggiore stabilità dell'armadio su superfici irregolari, utilizzare le viti di regolazione poste sotto i piedi anteriori
- GB** For optimum stability on uneven surfaces, regulate the cupboard using the screws under the front feet.
- D** Um dem Schrank auf unebenen Flächen mehr Stabilität zu verleihen, verwenden Sie bitte die Stellschrauben unter den vorderen Füßen.
- F** Pour garantir une meilleure stabilité de l'armoire sur des surfaces irrégulières, utiliser les vis de réglage placées sous les pieds avant.
- E** Utilice los tornillos de regulación (situados bajo los pies delanteros) para asegurar una mayor estabilidad del armario.
- NL** Gebruik de stelschroeven onder de voorpoten om een betere stabiliteit van de kast op onregelmatige vloeren te verzekeren.
- TR** Dolabın düzgün olmayan yüzeyler üzerinde daha sağlam bir şekilde durmasını sağlamak için ön ayakların altındaki ayar vidalarını kullanın.
- GR** Για να εξασφαλίσετε τη μεγαλύτερη σταθερότητα της ντουλάπας πάνω σε ανώμαλες επιφάνειες, χρησιμοποιήστε τις βίδες ρύθμισης που βρίσκονται κάτω από τα μπροστινά πόδια.
- RUS** Для того, чтобы обеспечить наибольшую устойчивость шкафа на неровной поверхности, воспользуйтесь регулировочными винтами, расположенными под передними ножками.
- RO** Pentru a garanta o stabilitate mai mare a dulapurii pe suprafețele neregulate, utilizați șuruburile de reglare aflate sub picioarele din față.
- CZ** Abyste zajistili co největší stabilitu skříně na nerovném povrchu, použijte regulační šrouby umístěné pod předními nožičkami.
- PL** Aby zagwarantować większą stabilność szafy, w przypadku nieregularnego podłoża, należy użyć śrub regulacyjnych, znajdujących się pod przednimi nóżkami.



- I Fissare l'armadio a muro (viti e tasselli non inclusi). Scegliere il tassello in base alla superficie di appoggio.
- GB Fasten the cupboard to the wall (screws and anchors not included). Choose the anchor according to the surface.
- D Befestigen Sie den Schrank an der Wand (Schrauben und Dübel sind nicht im Lieferumfang enthalten). Den Dübel je nach Stellfläche wählen.
- F Fixer l'armoire au mur (vis et chevilles non incluses). Choisir la cheville en fonction de la surface d'appui.
- E Fije el armario en la pared (la dotación no incluye tornillos y tacos). Elija el taco en función de la superficie de apoyo.
- NL Bevestig de kast aan de muur (schroeven en pluggen niet bijgeleverd). Kies de plug aan de hand van het steunoppervlak.
- TR Dolabı duvara sabitleyin (vidalar ve dübeller dahil değil). Destek yüzeyine göre dübel seçin.
- GR Στερεώστε την ντουλάπα στον τοίχο (βίδες και ούπα δεν περιλαμβάνονται). Επιλέξτε το ούπα ανάλογα με την επιφάνεια στήριξης.
- RU Закрепите шкаф на стене (шурупы и дюбели не включены в поставку). Возьмите дюбель, пригодный для материала поверхности, у которой ставится шкаф.
- RO Fixați dulapul la perete (șuruburi și dibluri neincluse în dotare). Alegeți diblul în funcție de suprafața pe care urmează să se fixeze.
- CZ Připevněte skříň ke zdi (šrouby a hmoždinky nejsou součástí dodávky). Zvolte hmoždinku podle povrchu podkladu.
- PL Przymocować szafę do muru (śruby i kołki nie są zawarte w dostawie). Dobrać kołek w zależności od powierzchni oparcia.



I

AVVERTENZE

Il periodo di garanzia inizia a partire dalla data di acquisto, quindi vi preghiamo di conservare una prova di acquisto con data.

Validità di garanzia: 2 anni a partire dalla data di acquisto.

Danni causati da utilizzo non corretto, uso inappropriato, uso di forza, negligenza o montaggio non seguito in conformità con il manuale d'istruzioni provocano la decadenza della garanzia del Produttore.

Danni provocati da errate condizioni di stoccaggio del prodotto o da errate condizioni di stoccaggio dei materiali all'interno del prodotto che ne deformino la struttura stessa, provocano la decadenza della garanzia del Produttore.

- ✓ Il produttore non è responsabile per danni causati agli oggetti riposti all'interno del prodotto.
- ✓ Si consiglia di posizionare il prodotto su una superficie piana.
- ✓ Non adatto per la conservazione di prodotti soggetti ad usura dovuta a variazioni della temperatura ambientale.
- ✓ Non conservare all'interno del prodotto oggetti caldi quali, ad esempio, lampade per saldature, ferri da stiro, ecc.
- ✓ Non adatto per la conservazione di sostanze infiammabili o corrosive.
- ✓ Non adatto per conservare alimenti.
- ✓ Non incidere o perforare il prodotto.
- ✓ Si raccomanda di chiudere e bloccare le porte con un lucchetto (non incluso). La presenza del lucchetto può aiutare a prevenire eventuali danni provocati dal vento.
- ✓ Temperatura di esercizio: da -5°C a +40°C.
- ✓ Lavare il prodotto con una soluzione detergente non aggressiva, per non provocare danni alle superfici plastiche. Non utilizzare spazzole dure o detergenti abrasivi.
- ✓ Il prodotto non è un giocattolo: tenere lontano dalla portata dei bambini. Attenzione: rischio soffocamento.
- ✓ Non rinchiudere animali all'interno del prodotto.
- ✓ Al termine dell'installazione, smaltire l'imballaggio secondo la normativa vigente.
- ✓ A fine vita del prodotto: smaltire il prodotto secondo la normativa vigente.
- ✓ Conservare il manuale d'uso

- ✓ Not suitable for storing foods.
- ✓ Do not cut or perforate the product.
- ✓ You are recommended to close and lock the doors with a padlock (not included).
- ✓ A padlock can help prevent possible wind damage.
- ✓ Working temperature: from -5°C to +40°C.
- ✓ Wash the product with mild detergent to avoid damaging the plastic surfaces. Do not use stiff brushes or abrasive detergents.
- ✓ The product is not a toy. Keep out of reach of children.
- ✓ Important: danger of suffocation.
- ✓ Do not shut animals inside the product.
- ✓ After installation, dispose of the packaging in accordance with current legislation.
- ✓ At the end of its useful life, dispose of the product in accordance with current legislation.
- ✓ Keep the instructions

D

HINWEISE

Die Garantiezeit beginnt ab dem Kaufdatum, heben Sie daher bitte einen Kaufbeleg mit Datumsangabe auf.

Garantiefrist: 2 Jahre ab Kaufdatum.

Schäden durch falschen oder unsachgemäßen Gebrauch, Gewaltanwendung, Fahrlässigkeit oder Montage entgegen den Angaben im Benutzerhandbuch führen zum Erlöschen der Herstellergarantie.

Schäden durch falsche Lagerbedingungen des Produkts oder durch falsche Lagerbedingungen der Materialien im Produkt, die den Korpus verformen, führen zum Erlöschen der Herstellergarantie.

- ✓ Der Hersteller haftet nicht für Schäden an Gegenständen, die im Produkt aufbewahrt werden.
- ✓ Es wird empfohlen, das Produkt auf einer ebenen Fläche aufzustellen.
- ✓ Nicht geeignet für die Aufbewahrung von Produkten, die bei Änderung der Raumtemperatur verschleißen.
- ✓ Bewahren Sie im Produkt keine heißen Gegenstände, wie beispielsweise Lötlampen, Bügeleisen, usw. auf.
- ✓ Nicht geeignet für die Aufbewahrung von brennbaren oder korrosiven Stoffen.
- ✓ Nicht geeignet für die Aufbewahrung von Lebensmitteln.
- ✓ Das Produkt nicht einschneiden oder durchstoßen.
- ✓ Es wird geraten, die Türen zu schließen und mit einem Vorhängeschloss zu verriegeln (nicht im Lieferumfang enthalten).
- ✓ Mit dem Vorhängeschloss können durch Wind verursachte Schäden verhindert werden.
- ✓ Betriebstemperatur: -5°C bis +40°C.
- ✓ Waschen Sie das Produkt mit einer nicht aggressiven Reinigungslösung, um die Kunststoffoberfläche nicht zu beschädigen. Verwenden Sie keine harten Bürsten oder scheuernden Reinigungsmittel.
- ✓ Das Produkt ist kein Spielzeug: halten Sie es fern von Kindern. Achtung: Erstickungsgefahr.
- ✓ Schließen Sie keine Tiere im Produkt ein.
- ✓ Entsorgen Sie die Verpackung nach der Montage vorschriftsmäßig.
- ✓ Am Lebensende des Produkts: entsorgen Sie das Produkt vorschriftsmäßig.
- ✓ Die Bedienungsanleitung sorgfältig aufbewahren.

GB

WARNINGS

The guarantee period begins on the date of purchase. You should therefore keep proof of purchase indicating the date.

Guarantee validity: two years from date of purchase.

Damage caused by incorrect or inappropriate use, use of force, negligence or assembly other than as described in these instructions invalidates the manufacturer's guarantee. Damage caused by incorrect storage of the product, or of the materials contained in the product, resulting in warping of the structure invalidates the manufacturer's guarantee.

- ✓ The manufacturer is not responsible for damage caused by objects placed in the product.
- ✓ The product should be positioned on a flat surface.
- ✓ Not suitable for storing products subject to damage caused by variations in ambient temperature.
- ✓ Do not store hot objects in the product, such as welding lamps, irons, etc.
- ✓ Not suitable for storing flammable or corrosive substances.

La période de garantie commence à compter de la date d'achat, donc nous vous conseillons de conserver une preuve d'achat indiquant la date d'achat.

Validité de la garantie: 2 ans à compter de la date d'achat.

Les dommages causés par une utilisation non correcte ou inappropriée, par une utilisation en force, par une négligence ou un montage non conforme à la notice entraînent l'annulation de la garantie du fabricant. Des dommages causés par de mauvaises conditions de stockage du produit ou par de mauvaises conditions de stockage des matériaux à l'intérieur du produit provoquant la déformation de la structure, entraînent l'annulation de la garantie du fabricant.

- ✓ Le producteur n'est pas responsable des dommages causés aux objets rangés à l'intérieur du produit.
- ✓ Il est conseillé de placer le produit sur une surface plane.
- ✓ Pas adapté pour la conservation de produits sensibles aux variations de la température ambiante.
- ✓ Ne pas conserver à l'intérieur des objets chauds, comme, par exemple, des lampes à souder, fers à repasser etc.
- ✓ Pas adapté pour la conservation de substances inflammables ou corrosives.
- ✓ Pas adapté pour conserver des aliments.
- ✓ Ne pas couper ou percer le produit.
- ✓ Il est recommandé de fermer et bloquer les portes à l'aide d'un cadenas (non inclus).
- ✓ La présence d'un cadenas peut aider à éviter les éventuels dommages provoqués par le vent.
- ✓ Température de service: de -5 °C à +40 °C
- ✓ Laver le produit avec une solution détergente non agressive, pour ne pas endommager les surfaces plastiques. Ne pas utiliser de brosses dures ou de détergents abrasifs.
- ✓ Le produit n'est pas un jouet: ne pas le laisser à la portée des enfants. Attention: risque de suffocation
- ✓ Ne pas enfermer d'animaux à l'intérieur du produit.
- ✓ Lorsque le montage est terminé éliminer l'emballage conformément à la réglementation en vigueur.
- ✓ En fin de vie du produit: éliminer le produit conformément à la réglementation en vigueur.
- ✓ Conserver la notice.

La garantía es válida a partir de la fecha de compra. Por consiguiente, le rogamos guardar un recibo de compra fechado.

Validez de la garantía: 2 años a contar a partir de la fecha de compra. Los daños causados por una utilización incorrecta, un uso inapropiado, el uso de la fuerza, negligencia o montaje realizado no en cumplimiento del manual de instrucciones anulan la garantía del fabricante.

Los daños causados por condiciones incorrectas de almacenaje del producto o por condiciones incorrectas de almacenaje de materiales dentro del producto, que deforman su estructura, anulan la garantía del fabricante.

- ✓ El fabricante no es responsable por los daños causados a los objetos guardados dentro del producto.
- ✓ Se aconseja situar el producto sobre una superficie plana.
- ✓ No es apto para guardar productos sujetos al deterioro causado por variaciones de la temperatura ambiente.

- ✓ No conserve objetos calientes, como por ejemplo, lámparas de soldar, planchas, etc. dentro del producto.
- ✓ No es apto para guardar sustancias inflamables o corrosivas.
- ✓ No es apto para guardar alimentos.
- ✓ Non corte o perforo el producto.
- ✓ Se recomienda cerrar y bloquear las puertas con un candado (no incluido).
- ✓ Un candado puede impedir los daños provocados por el viento.
- ✓ Temperatura de uso: de -5 °C a +40 °C.
- ✓ Lave el producto con una solución detergente no agresiva para no causar daños a las superficies de plástico. No use cepillos duros o detergentes abrasivos.
- ✓ El producto no es un juguete: ha de mantenerlo fuera del alcance de los niños. Atención: riesgo de asfixia.
- ✓ No encierre animales dentro del producto.
- ✓ Al final de la instalación, respete la normativa vigente para eliminar el embalaje.
- ✓ Al final de la vida del producto: respete la normativa vigente para eliminar el producto.
- ✓ Guarde el manual de uso.

De garantieperiode begint bij de aankoopdatum; u wordt dus verzocht om het aankoopbewijs met datum te bewaren.

Geldigheidsduur van de garantie: 2 jaar vanaf de aankoopdatum. Schade veroorzaakt door verkeerd, oneigenlijk gebruik, toepassing van kracht, nalatigheid of montage die niet conform de handleiding is uitgevoerd, doen de garantie van de producent vervallen. Schade veroorzaakt door verkeerde opslagomstandigheden van het product of door verkeerde opslagomstandigheden van de materialen in het product die vervorming van de structuur veroorzaken, doet de garantie van de producent vervallen.

- ✓ De producent is niet aansprakelijk voor schade veroorzaakt aan voorwerpen die in het product zijn opgeborgen.
- ✓ Men adviseert om het product op een vlak oppervlak te plaatsen.
- ✓ Niet geschikt voor het bewaren van producten die onderhevig zijn aan slijtage veroorzaakt door variaties van de omgevingstemperatuur.
- ✓ Geen warme voorwerpen zoals bijvoorbeeld laslampen, strijkijzers enz. in het product bewaren.
- ✓ Niet geschikt voor het bewaren van ontvlambare of coroderende stoffen.
- ✓ Niet geschikt voor het bewaren van levensmiddelen.
- ✓ Niet in het product snijden of boren.
- ✓ Men adviseert om de deuren met een hangslot (niet bijgeleverd) te sluiten en te vergrendelen.
- ✓ De aanwezigheid van het hangslot kan helpen om eventuele schade veroorzaakt door wind te voorkomen.
- ✓ Bedrijfstemperatuur: van -5 °C tot +40 °C.
- ✓ Reinig het product met een niet-agressieve reinigingsoplossing om schade aan de plastic oppervlakken te voorkomen. Gebruik geen harde borstels of schurende reinigingsmiddelen.
- ✓ Het product is geen speelgoed: uit de buurt van kinderen houden. Opgelet: verstikkingsgevaar.
- ✓ Geen dieren in het product opsluiten.
- ✓ Na montage de verpakking volgens de geldende voorschriften verwerken.
- ✓ Aan het einde van de levensduur van het product: het product volgens de geldende voorschriften verwerken.
- ✓ Bewaar de handleiding.

Garanti süresi satın alma tarihinden itibaren başlar, bu nedenle tarih içeren bir satın alma belgesini saklamanızı öneririz. Garanti geçerlilik süresi: satın alma tarihinden itibaren 2 yıl. Doğru olmayan veya uygunsuz kullanım, zorlama, ihmal veya talimatlar kılavuzuna uygun olarak yapılmayan montaj Üretici garantisinin geçerliliğini kaybetmesine neden olur. Ürünün hatalı koşullarda saklanması kaynaklanan veya ürünün içindeki malzemenin hatalı koşullarda saklanması ile ürünün deformasyonuna neden olan zararlar Üretici garantisinin geçerliliğini kaybetmesine neden olur.

- ✓ Üretici, ürünün içine yerleştirilen nesnelerin gördüğü zararlardan sorumlu değildir.
- ✓ Ürünü düz bir zemin üzerine yerleştirmeniz önerilir.
- ✓ Ortam sıcaklığının değişiklik göstermesi ile yıpranmaya maruz kalabilecek ürünlerin saklanması için uygun değildir.
- ✓ Ürünün içinde örneğin kaynak lambaları, ütü, vb. gibi sıcak nesnelere saklamayın.
- ✓ Yanıcı veya aşındırıcı maddelerin saklanması için uygun değildir.
- ✓ Yiyecek saklamak için uygun değildir.
- ✓ Ürünü yüzeyini kazımayın veya delmeyin.
- ✓ Kapakları kapatıp bir kilit kullanarak kilitlemeniz önerilir (dahil değil).
- ✓ Kilit kullanımı, rüzgarın neden olabileceği zararları önlemeye yardımcı olabilir.
- ✓ Çalışma sıcaklığı: -5°C ile +40°C arası.
- ✓ Plastik yüzeylerine zarar vermeye için ürünü yoğun olmayan deterjanlı su ile yıkayın. Sert fırçalar ve aşındırıcı temizlik malzemeleri kullanmayın.
- ✓ Bu ürün oyuncak değildir: çocukların erişiminden uzak tutun. Dikkat: boğulma riski.
- ✓ Hayvanları ürünün içine kapatmayın.
- ✓ Kurulum tamamlandıktan sonra ambalaj malzemelerini yürürlükteki yönetmeliklere göre elden çıkarın.
- ✓ Ürünü kullanıma ömrünü tamamladığında: ürünü yürürlükteki yönetmeliklere göre elden çıkarın.
- ✓ Kullanım kılavuzunu saklayın

Η περίοδος εγγύησης αρχίζει από την ημερομηνία αγοράς, επομένως παρακαλούμε να φυλάξετε την απόδειξη αγοράς. Περίοδος ισχύος της εγγύησης: 2 χρόνια από την ημερομηνία αγοράς. Ζημιές που οφείλονται σε λανθασμένη, ακατάλληλη χρήση, σε χρήση βίας, σε αμέλεια ή συναρμολόγηση που δεν έγινε σύμφωνα με τις οδηγίες χρήσης ακυρώνουν την εγγύηση του κατασκευαστή. Ζημιές που οφείλονται σε ακατάλληλες συνθήκες αποθήκευσης του προϊόντος ή σε ακατάλληλες συνθήκες αποθήκευσης των υλικών στο εσωτερικό του προϊόντος οι οποίες μπορεί να προκαλέσουν την παραμόρφωση του σκελετού του, ακυρώνουν την εγγύηση του κατασκευαστή.

- ✓ Ο κατασκευαστής δεν ευθύνεται για ζημιές που μπορεί να προκληθούν σε αντικείμενα που φυλάσσονται στο εσωτερικό του προϊόντος.
- ✓ Συνιστάται η τοποθέτηση του προϊόντος πάνω σε μια επίπεδη επιφάνεια.
- ✓ Ακατάλληλο για τη φύλαξη προϊόντων που φθείρονται από τις διακυμάνσεις της θερμοκρασίας περιβάλλοντος.
- ✓ Μην φυλάσσετε στο εσωτερικό του προϊόντος ζεστά

αντικείμενα όπως, π.χ., λυχνίες συγκόλλησης, ηλεκτρικά σίδερα, κλπ.

- ✓ Ακατάλληλο για τη φύλαξη εύφλεκτων ή διαβρωτικών ουσιών.
- ✓ Ακατάλληλο για τη διατήρηση τροφίμων.
- ✓ Μην χαράζετε ή τρυπάτε το προϊόν.
- ✓ Συνιστάται να κλείνετε και να ασφαλίσετε τις πόρτες με ένα λουκέτο (δεν περιλαμβάνεται).
- ✓ Η χρήση του λουκέτου μπορεί να εμποδίσει ενδεχόμενες ζημιές που οφείλονται στον άνεμο.
- ✓ Θερμοκρασία χρήσης: από -5°C έως +40°C.
- ✓ Πλένετε το προϊόν με ένα μη διαβρωτικό διάλυμα καθαρισμού, για να μην προξενήσετε ζημιά στις επιφάνειες από πλαστικό. Μην χρησιμοποιείτε σκληρές βούρτσες ή σκόνες καθαρισμού.
- ✓ Το προϊόν δεν είναι ένα παιχνίδι: φυλάσσετε μακριά από παιδιά. Προσοχή: κίνδυνος ασφυξίας.
- ✓ Μην κλείνετε ζώα στο εσωτερικό του προϊόντος.
- ✓ Μετά τη συναρμολόγηση, απορρίψτε τα υλικά συσκευασίας σύμφωνα με την ισχύουσα νομοθεσία.
- ✓ Στο τέλος ζωής του προϊόντος: απορρίψτε το προϊόν σύμφωνα με την ισχύουσα νομοθεσία.
- ✓ Φυλάξτε τις οδηγίες χρήσης.

Гарантийный период начинается с даты приобретения, просим Вас сохранить документ с датой, подтверждающий покупку.

Срок действия гарантии: 2 года с даты приобретения. Повреждения, вызванные неправильной, несоответствующей эксплуатацией, использованием силы, небрежностью или несоблюдения при монтаже инструкций, изложенных в руководстве, приводят к прекращению гарантий, данных производителем. Повреждения, вызванные неправильными условиями хранения изделия или условиями хранения материалов в изделии, которые деформируют его структуру, приводят к прекращению гарантий, данных производителем.

- ✓ Производитель не несет ответственности за ущерб, нанесенный предметам, находящимся внутри изделия.
- ✓ Рекомендуется устанавливать изделие на ровной поверхности.
- ✓ Изделие не приспособлено для хранения продукции, подверженной порче из-за изменения температуры окружающей среды.
- ✓ Не храните в изделии нагретой продукции, например, паяльных ламп, утюгов и т.д.
- ✓ Изделие не пригодно для хранения горючих и коррозионных продуктов.
- ✓ Изделие не пригодно для хранения пищевых продуктов.
- ✓ Не надрезайте и не протыкайте изделие.
- ✓ Рекомендуется закрывать двери и держать их на замке (замок не включен в поставку).
- ✓ Наличие замка может помочь предотвратить возможные повреждения, вызванные ветром.
- ✓ Рабочая температура: от -5°C до +40°C.
- ✓ Мойте изделие не агрессивным моющим раствором, чтобы не повредить поверхность пластика. Не пользуйтесь жесткими щетками или абразивными моющими средствами.
- ✓ Изделие – это не игрушка, держите его вне доступности детям. Внимание: риск удушья.
- ✓ Не закрывайте внутри изделия животных.
- ✓ После завершения монтажа утилизируйте упаковку в соответствии с действующими нормативами.
- ✓ После окончания использования изделия: утилизируйте его в соответствии с действующими нормативами.
- ✓ Сохраните руководство.

Perioada de garanție începe de la data cumpărării, așadar vă rugăm să păstrați dovada cumpărării cu respectiva dată. Valabilitatea garanției: 2 ani începând cu data cumpărării. Pagubele cauzate de utilizarea incorectă, folosirea neadecvată, folosirea forței, de neglijență sau montarea neefectuată conform manualului de instrucțiuni duc la decăderea garanției Producătorului. Pagubele provocate de condițiile incorecte de amplasare a produsului sau de condițiile incorecte de păstrare a materialelor în interiorul produsului care îi deformează structura sa, conduc la decăderea garanției Producătorului.

- ✓ Producătorul nu este răspunzător pentru pagubele cauzate obiectelor depuse în interiorul produsului.
- ✓ Se recomandă poziționarea produsului pe o suprafață plană.
- ✓ Nu este adecvat pentru păstrarea produselor supuse uzurii ca urmare a variațiilor temperaturii mediului ambiant.
- ✓ Nu păstrați în interiorul produsului obiecte calde cum ar fi, de exemplu, lămpi de sudură, fiare de călcat, etc.
- ✓ Nu este adecvat pentru păstrarea substanțelor inflamabile sau corozive.
- ✓ Nu este adecvat pentru păstrarea alimentelor.
- ✓ Nu tăiați sau perforați produsul.
- ✓ Se recomandă închiderea și blocarea ușilor cu un lacăt (neinclus în dotare).
- ✓ Prezența lacătului poate ajuta la prevenirea eventualelor pagube provocate de vânt.
- ✓ Temperatura de folosire: între -5°C și +40°C.
- ✓ Spălați produsul cu o soluție detergentă neagresivă, pentru a nu provoca deteriorarea suprafețelor din plastic. Nu utilizați perii dure sau detergenți abrazivi.
- ✓ Produsul nu este o jucărie: nu-l țineți la îndemâna copiilor. Atenție: risc de sufocare.
- ✓ Nu închideți animalele în interiorul produsului.
- ✓ După terminarea instalării, eliminați ambalajul conform normativelor în vigoare.
- ✓ La sfârșitul vieții produsului: eliminați produsul conform normativelor în vigoare.
- ✓ Păstrați manualul de utilizare.

Záruční doba začíná běžet od data nákupu, proto vás žádáme, abyste si uschovali kupní doklad s datem koupě. Platnost záruky: 2 roky od data zakoupení.

Škody způsobené nesprávným využitím, nevhodným používáním, použitím síly, nedbalostí nebo montáží neprovedenou dle návodu k použití mají za následek zánik záruky výrobce.

Škody způsobené nevhodnými skladovacími podmínkami skříně nebo materiálů uvnitř skříně, které způsobí deformaci samotné konstrukce, mají za následek zánik záruky výrobce.

- ✓ Výrobce neodpovídá za škody způsobené na předmětech uložených ve skříně.
- ✓ Doporučujeme umístit skříně na rovný povrch.
- ✓ Nevhodné k uskladnění produktů podléhajících při změnách teploty okolního prostředí zkáže.
- ✓ Neukládejte do skříně teplé předměty jako např. lampy ke svařování, žehličky apod.
- ✓ Nevhodné k uložení hořlavých látek nebo žřavin.

- ✓ Nevhodné k uchovávaní potravin.
- ✓ Skříně neleptejte ani neperforujte.
- ✓ Doporučujeme zavírat dveře na zámek (není součástí dodávky).
- ✓ Zámek může pomoci předejít případným škodám způsobeným větrem.
- ✓ Provozní teplota: od -5 °C do +40 °C.
- ✓ Skříně omývejte neagresivním čisticím roztokem, abyste nepoškodili plastový povrch. Nepoužívejte tvrdé kartáče ani brusné čisticí prostředky.
- ✓ Skříně není hračka: ponechávejte ji mimo dosah dětí. Pozor: nebezpečí zadušení.
- ✓ Neuzavírejte do skříně zvířata.
- ✓ Při ukončení montáže zlikvidujte obalový materiál dle platných předpisů.
- ✓ Při ukončení životnosti skříně: zlikvidujte výrobek dle platných předpisů.
- ✓ Uschovejte tento návod k použití.

Okres gwarancji rozpoczyna się od daty zakupu, dlatego też prosimy o zachowanie dowodu sprzedaży ze wskazaną datą. Ważność gwarancji: 2 lata począwszy od daty zakupu.

Škody powstałe na skutek niezgodnego używania, użycia siły, niedbalości lub montażu niezgodnego z instrukcją, powodują wygaśnięcie gwarancji producenta.

Škody powstałe na skutek złych warunków magazynowania produktu lub błędnych warunków przechowywania materiałów wewnątrz produktu, które spowodują deformację struktury, powodują wygaśnięcie gwarancji producenta.

- ✓ Producent nie jest odpowiedzialny za szkody powstałe na przedmiotach przechowywanych wewnątrz produktu.
- ✓ Zaleca się ustawienie produktu na płaskiej powierzchni.
- ✓ Nie nadaje się do produktów psujących się w temperaturze pokojowej.
- ✓ Nie przechowywać wewnątrz produktu gorących przedmiotów, takich jak lampy spawalnicze, żelazka, itp.
- ✓ Nie nadaje się do przechowywania substancji łatwopalnych lub korozyjnych.
- ✓ Nie nadaje się do przechowywania żywności.
- ✓ Nie nacinać lub przewiercać produktu.
- ✓ Zaleca się zamknięcie i zablokowanie drzwi szafy przy pomocy klódki (niezawartej w dostawie).
- ✓ Obecność klódki może pomóc w zapobieganiu szkodom powstałym na skutek wiatru.
- ✓ Temperatura robocza: od -5°C do +40°C.
- ✓ Produkt należy myć nieagresywnymi środkami czystości, aby nie spowodować uszkodzenia plastikowych powierzchni. Nie używać twardych szczotek lub środków ściernych.
- ✓ Produkt ten nie jest zabawką: trzymać poza zasięgiem dzieci. Uwaga: ryzyko uduszenia.
- ✓ Nie zamykać zwierząt we wnętrzu szafy.
- ✓ Po zakończeniu instalacji, utylizować opakowanie zgodnie z obowiązującymi przepisami.
- ✓ Po zakończeniu okresu eksploatacyjnego: utylizować produkt zgodnie z obowiązującymi przepisami.
- ✓ Przechowywać instrukcję obsługi.